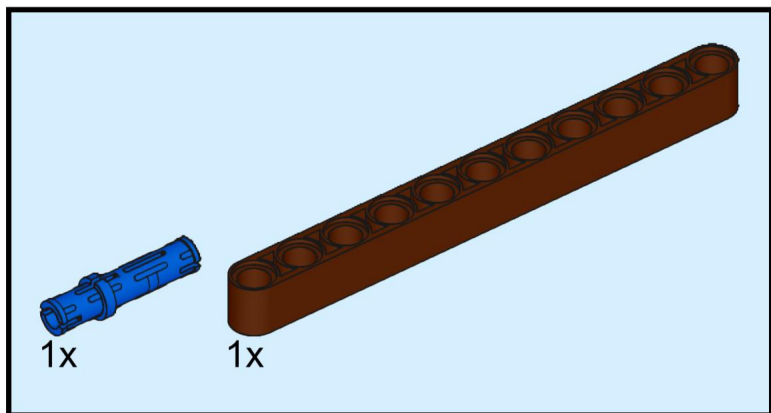


# Formula One - 42218 alternate model

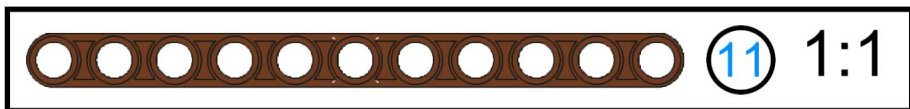
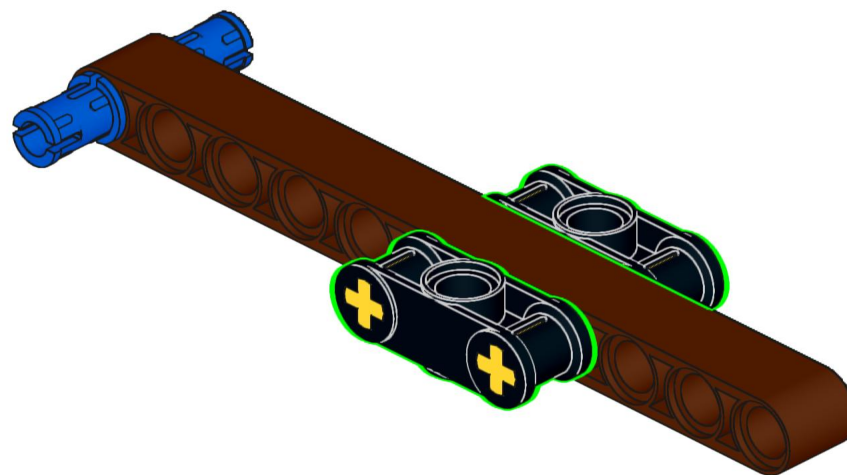
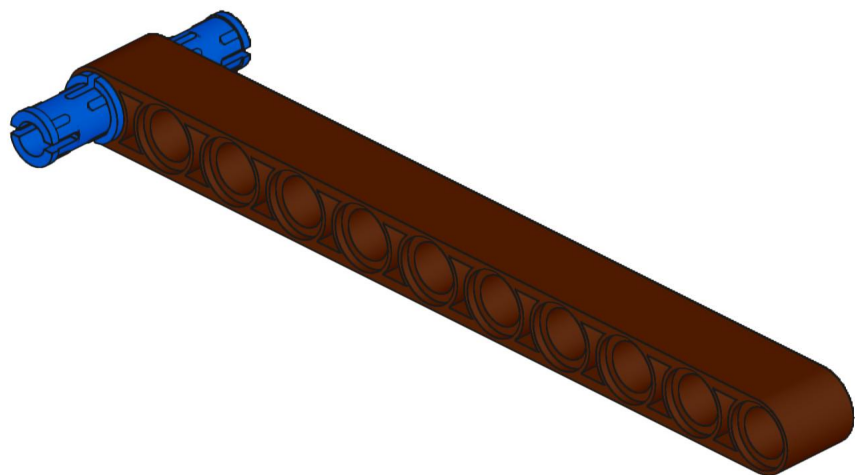
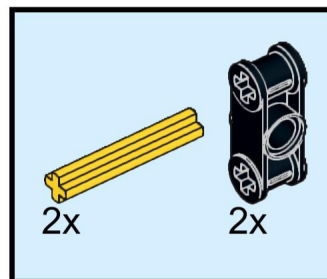
---



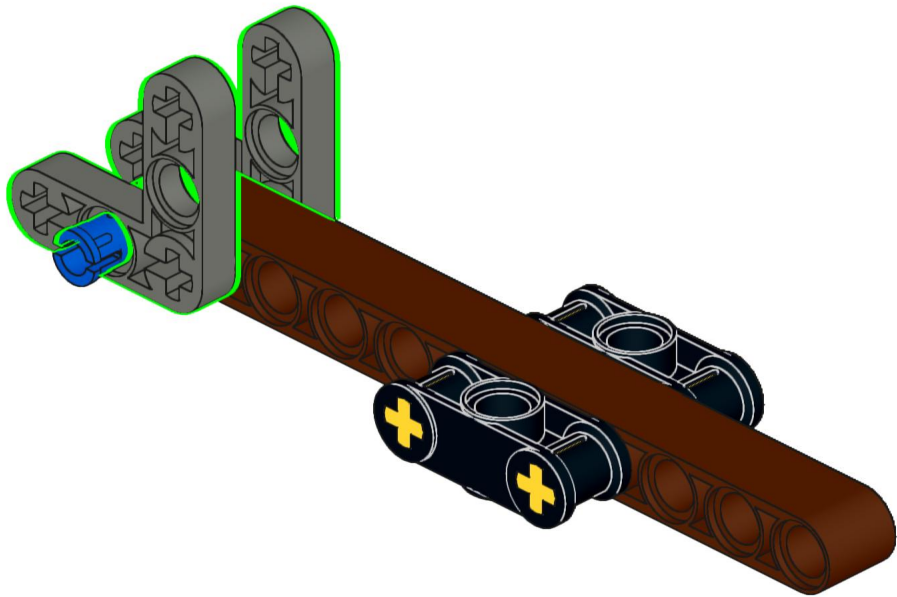
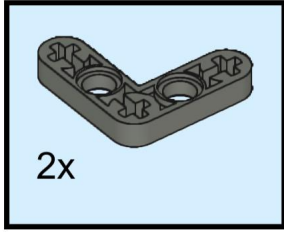
1



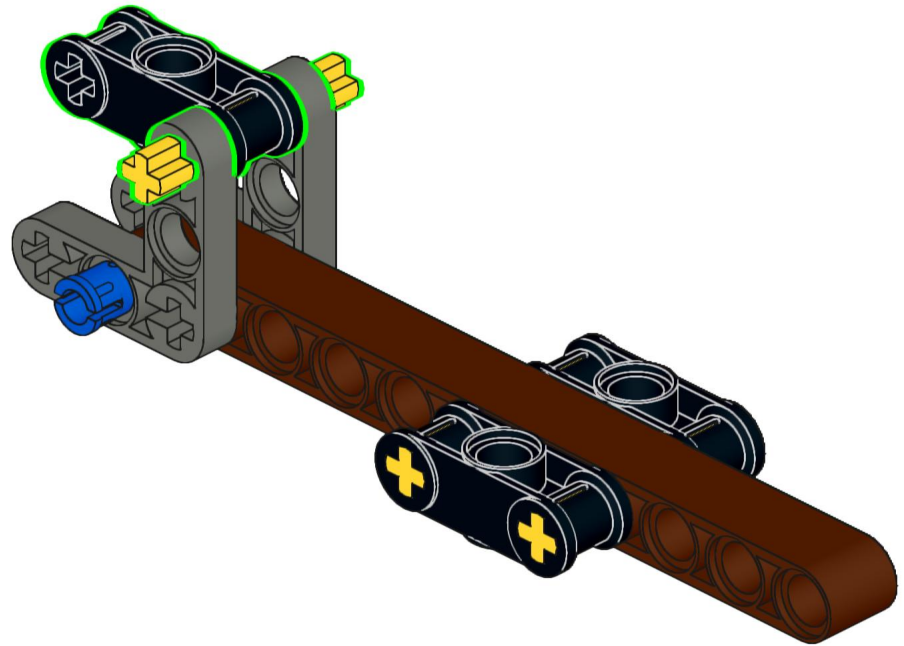
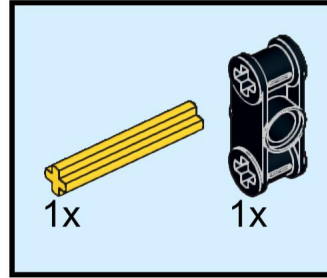
2



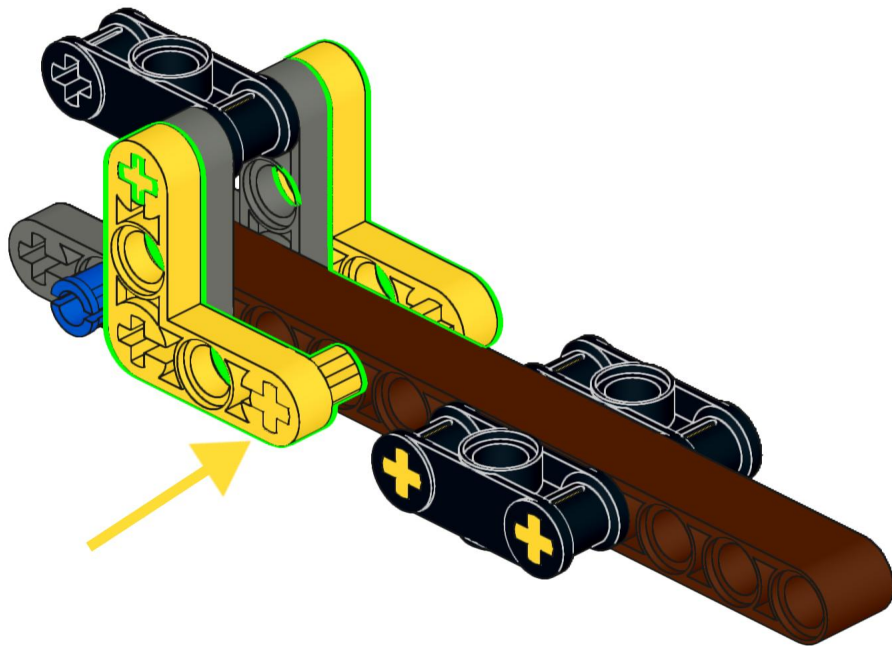
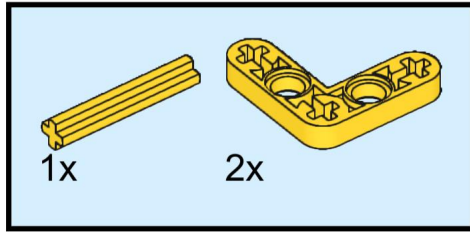
3



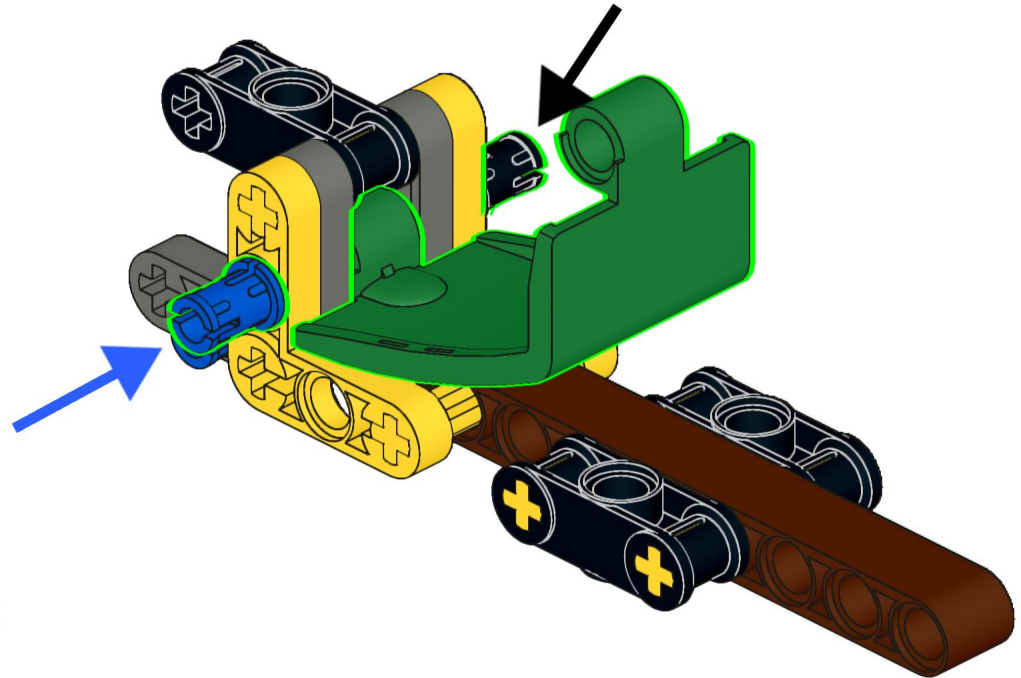
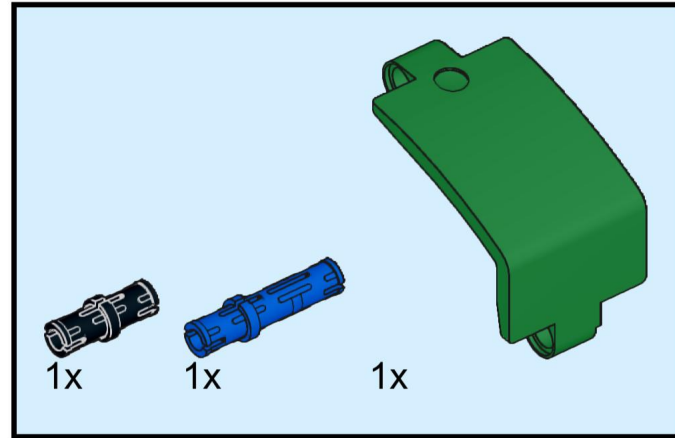
4



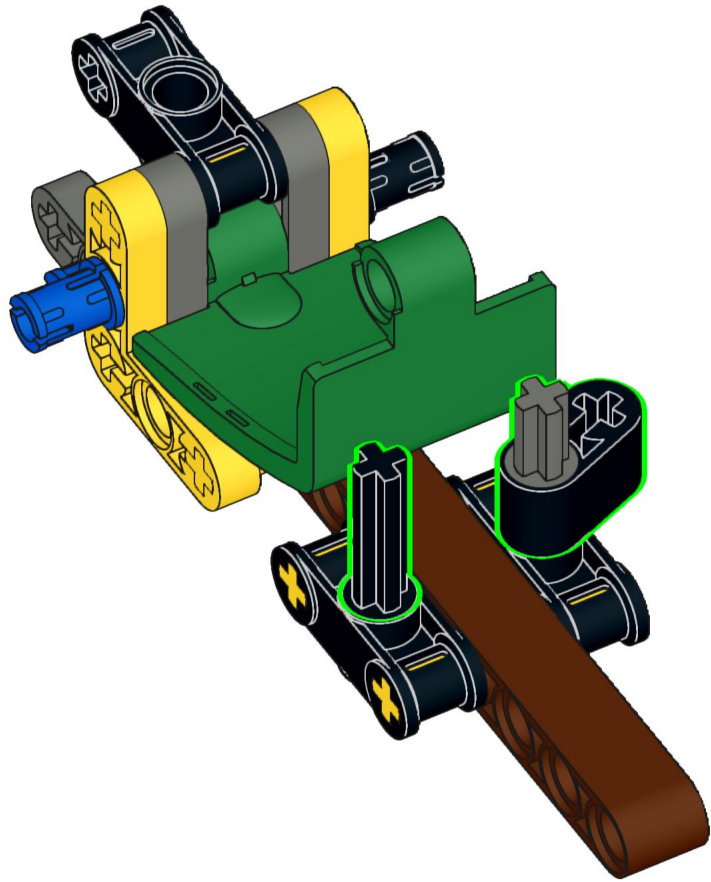
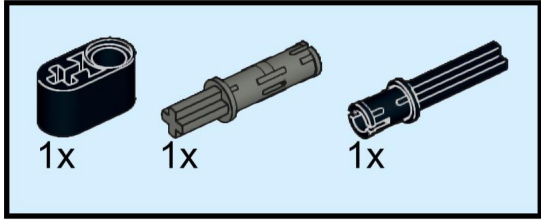
5



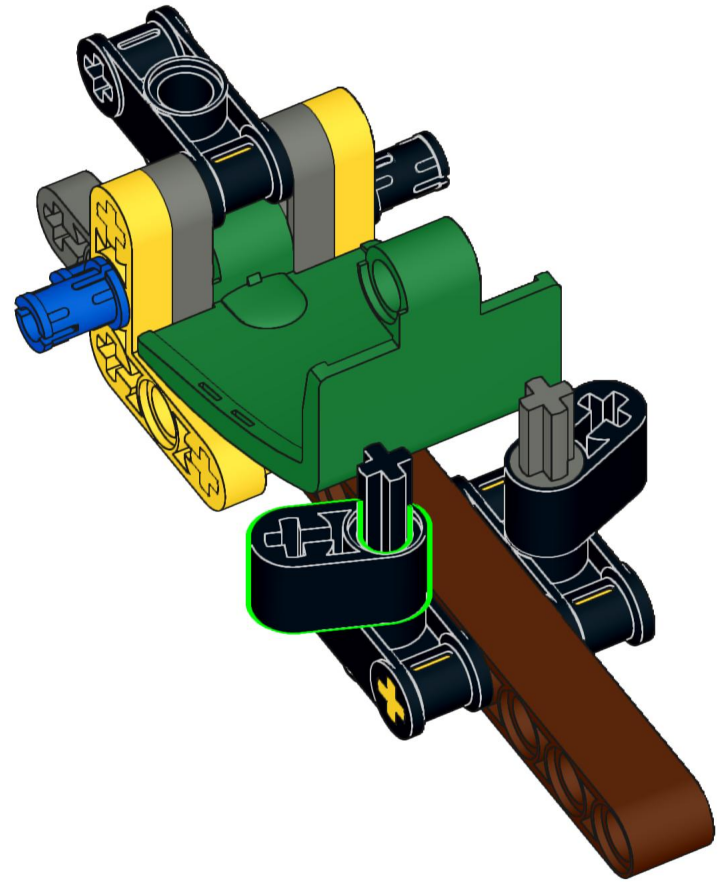
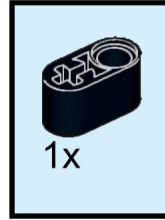
6



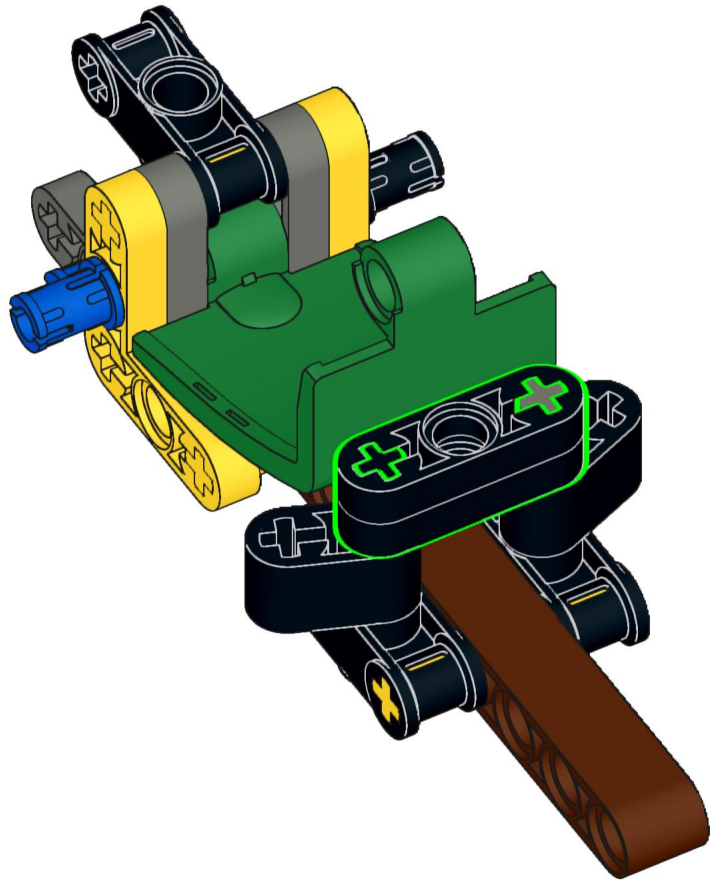
7



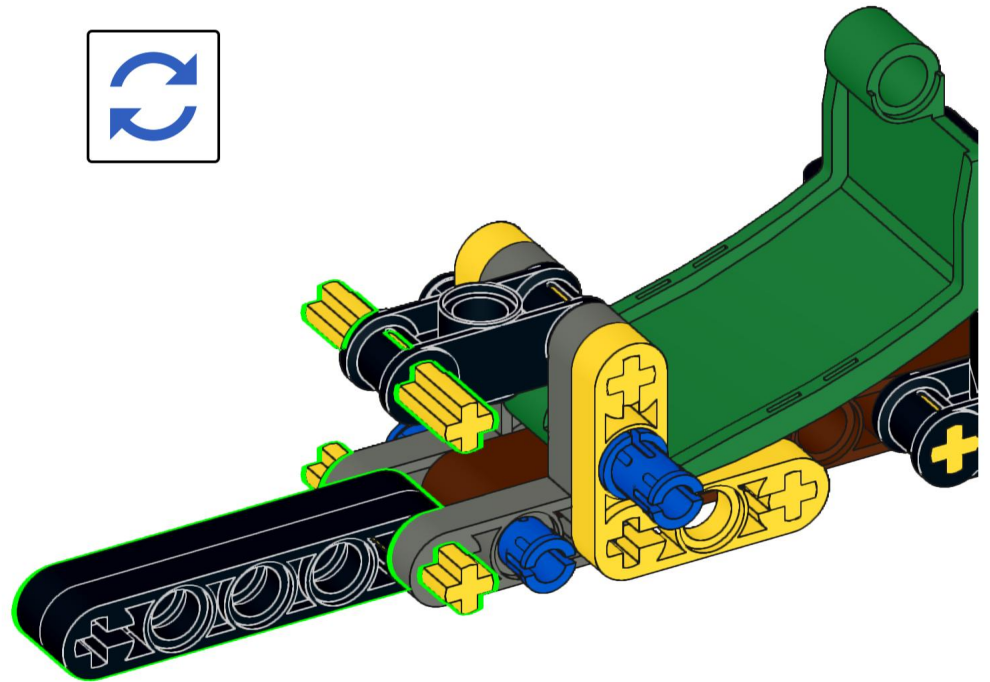
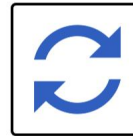
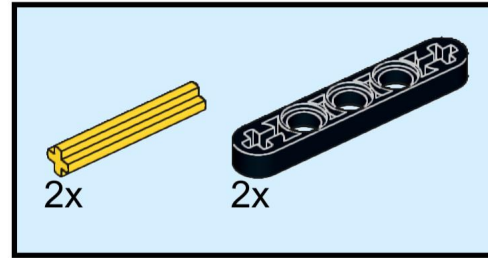
8



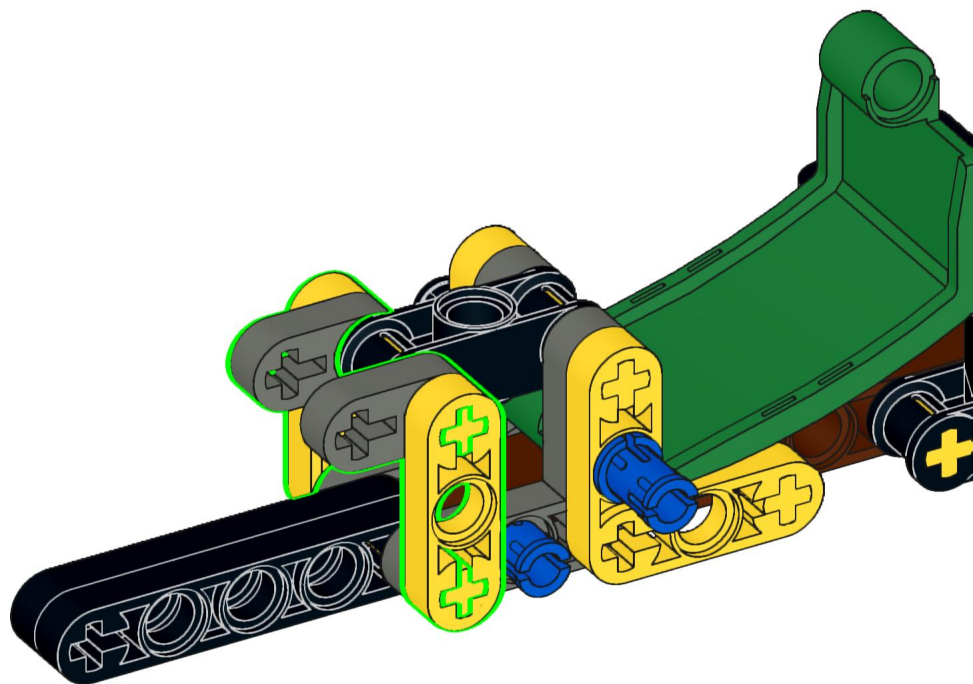
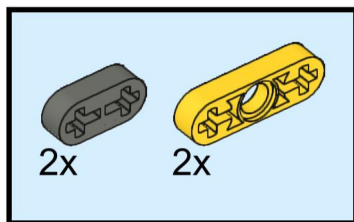
9



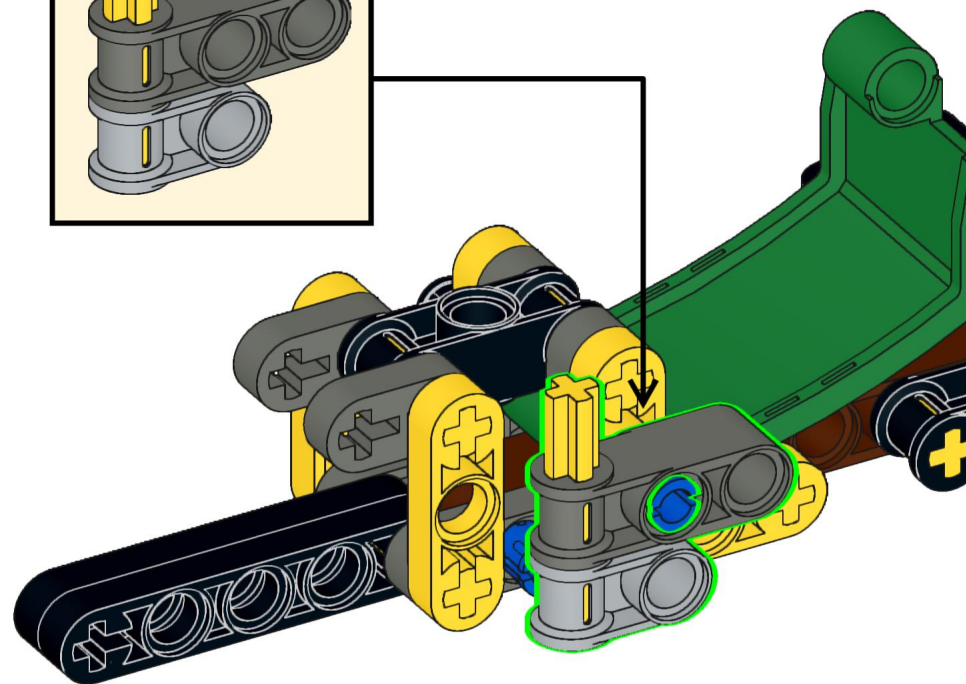
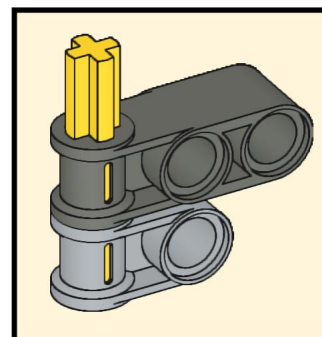
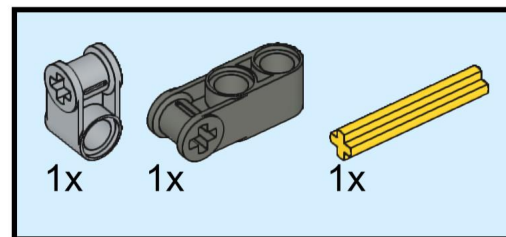
10



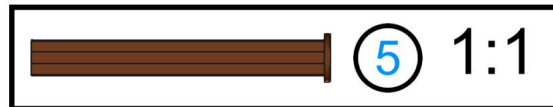
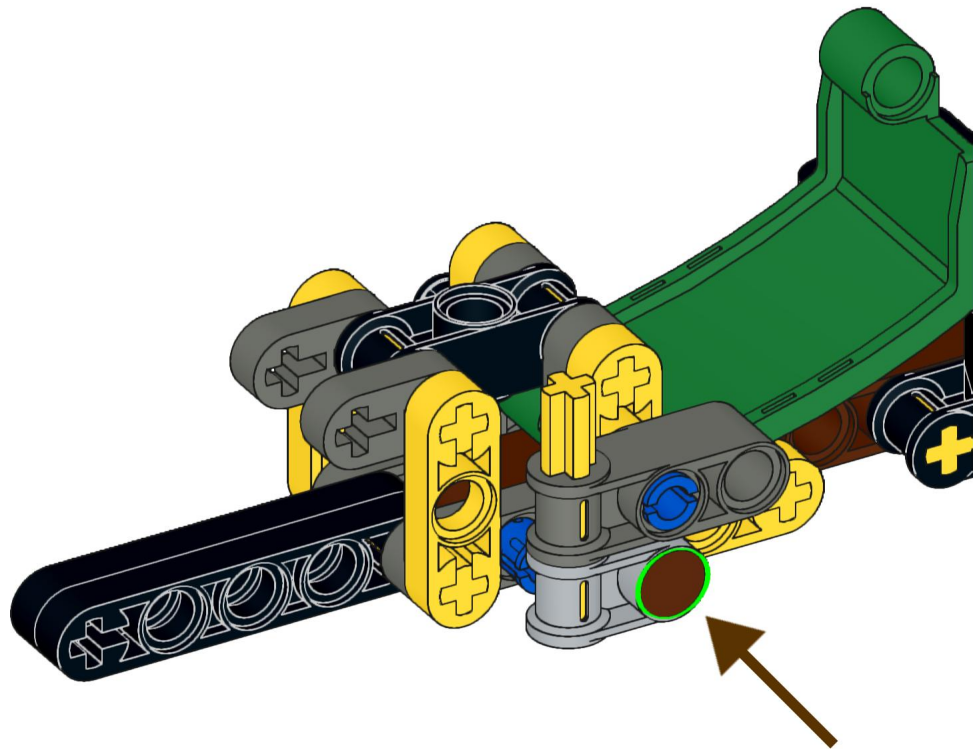
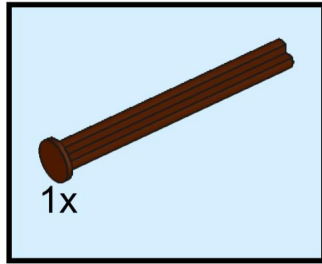
# 11



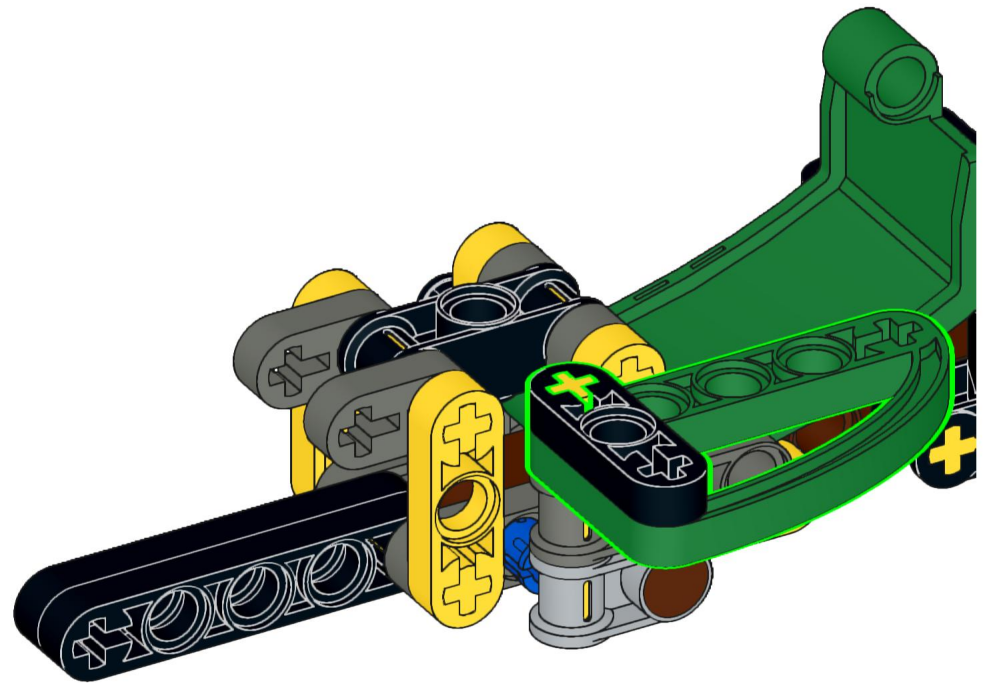
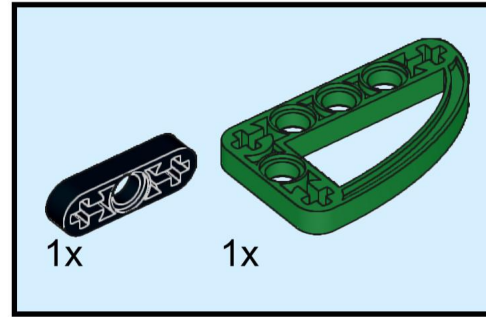
# 12



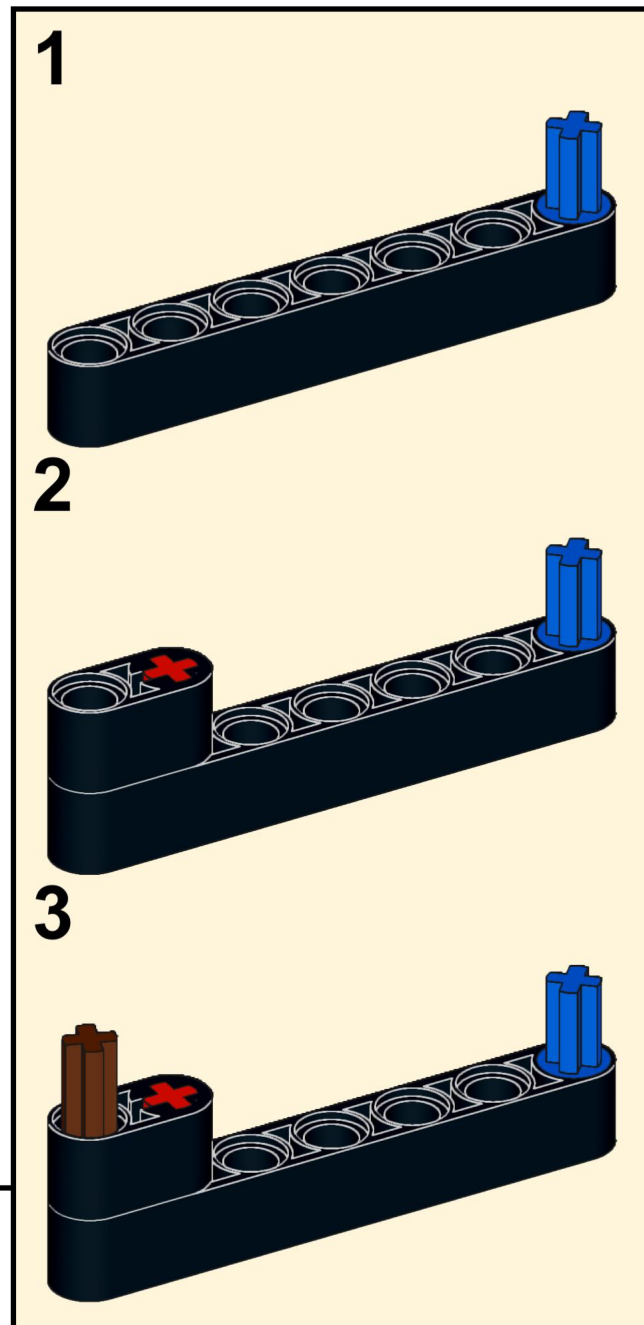
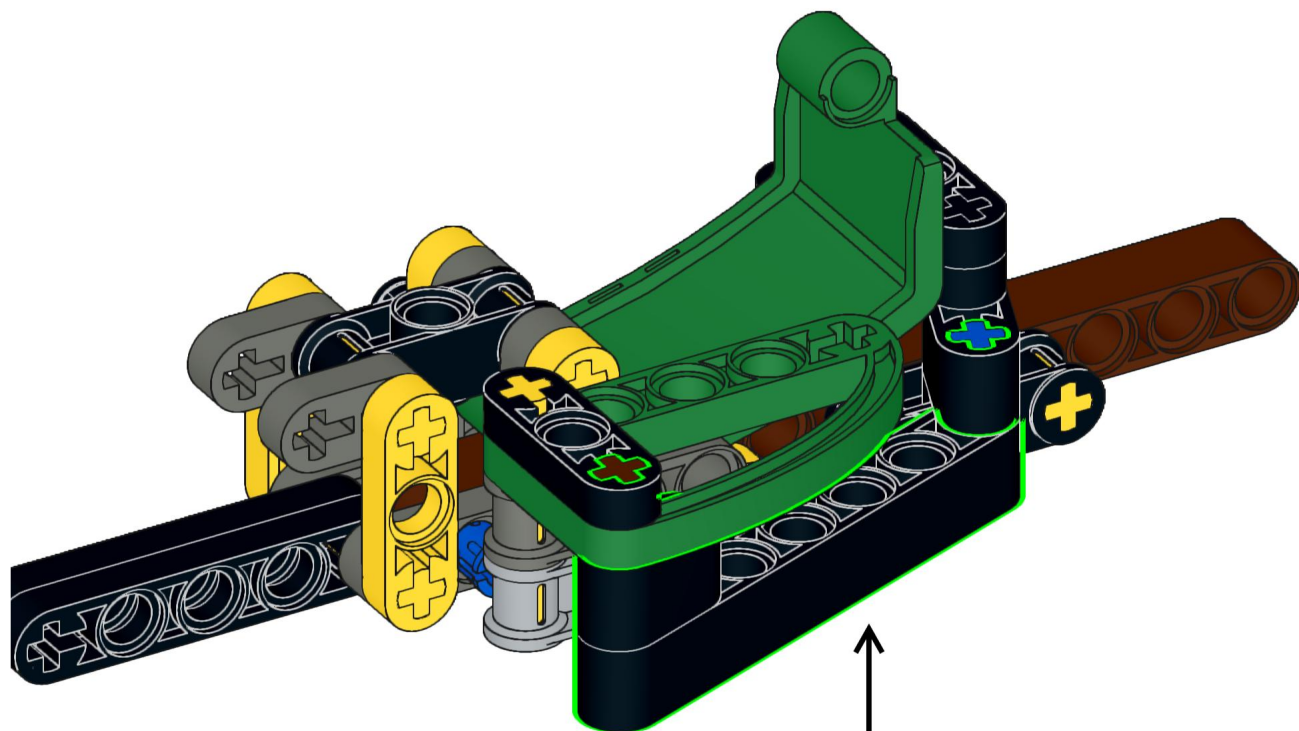
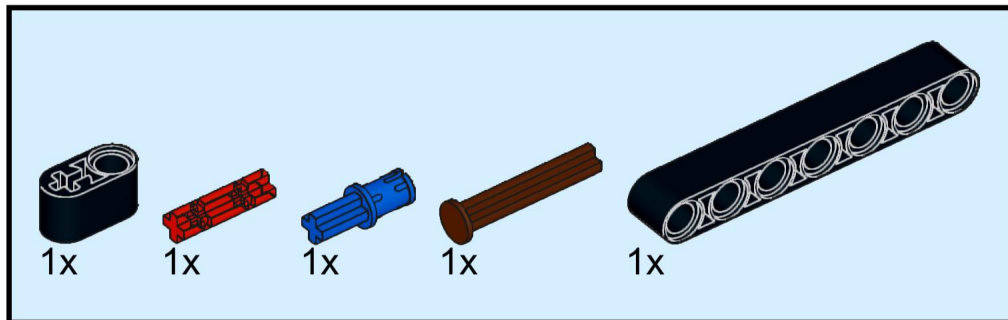
# 13



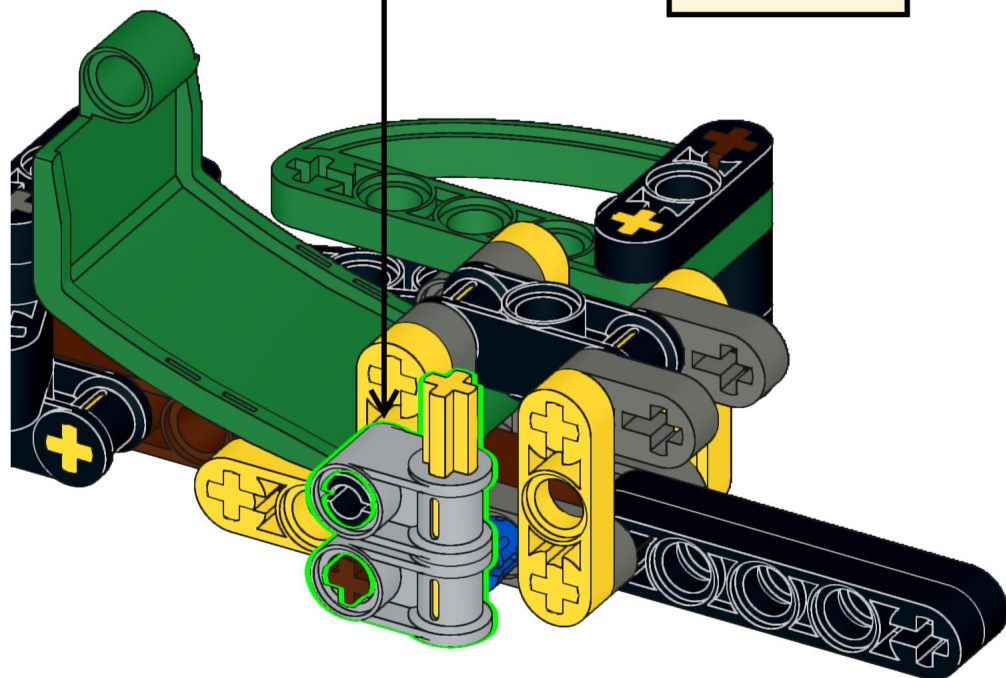
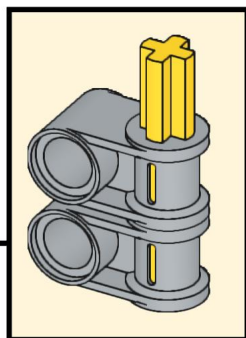
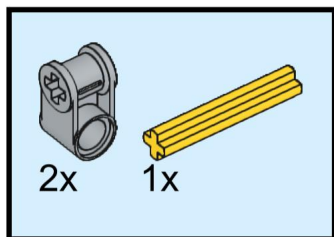
# 14



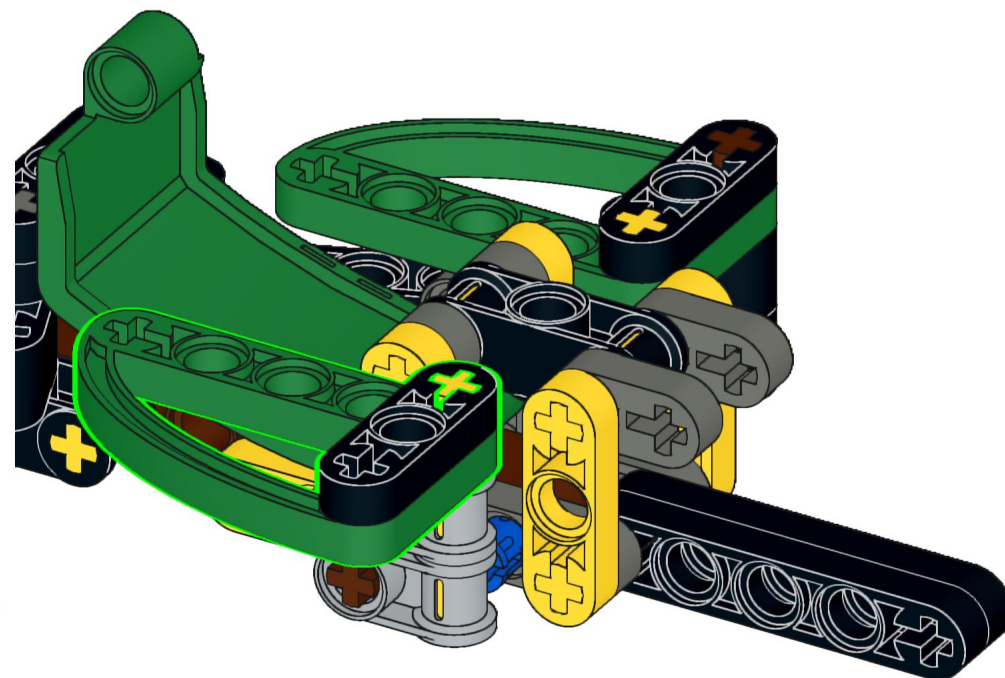
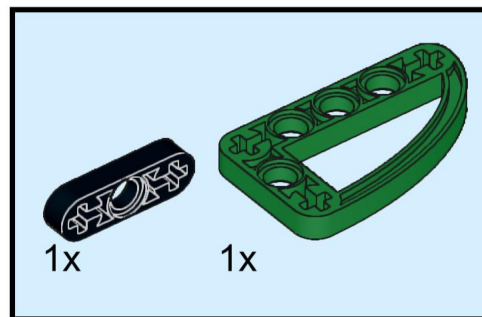
# 15

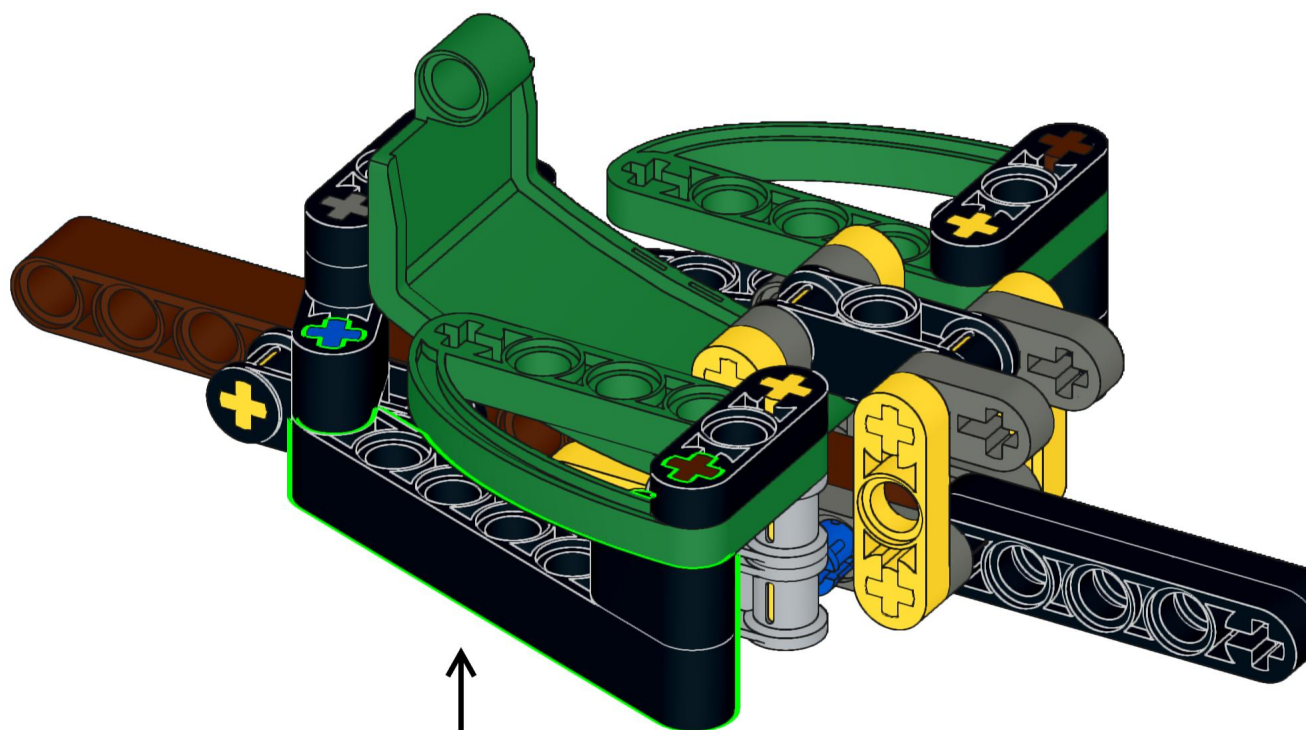
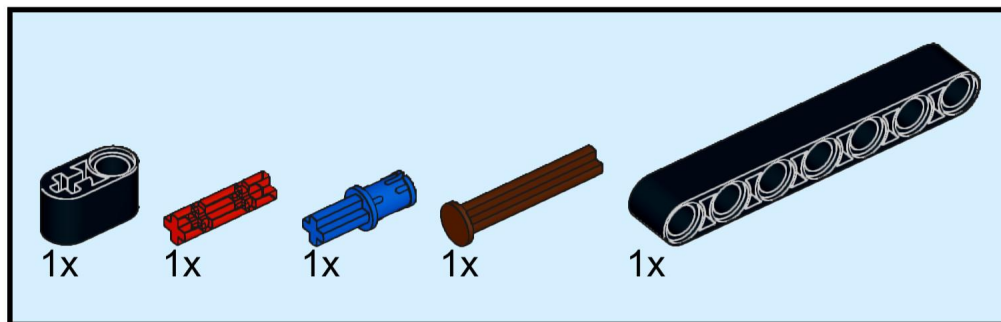
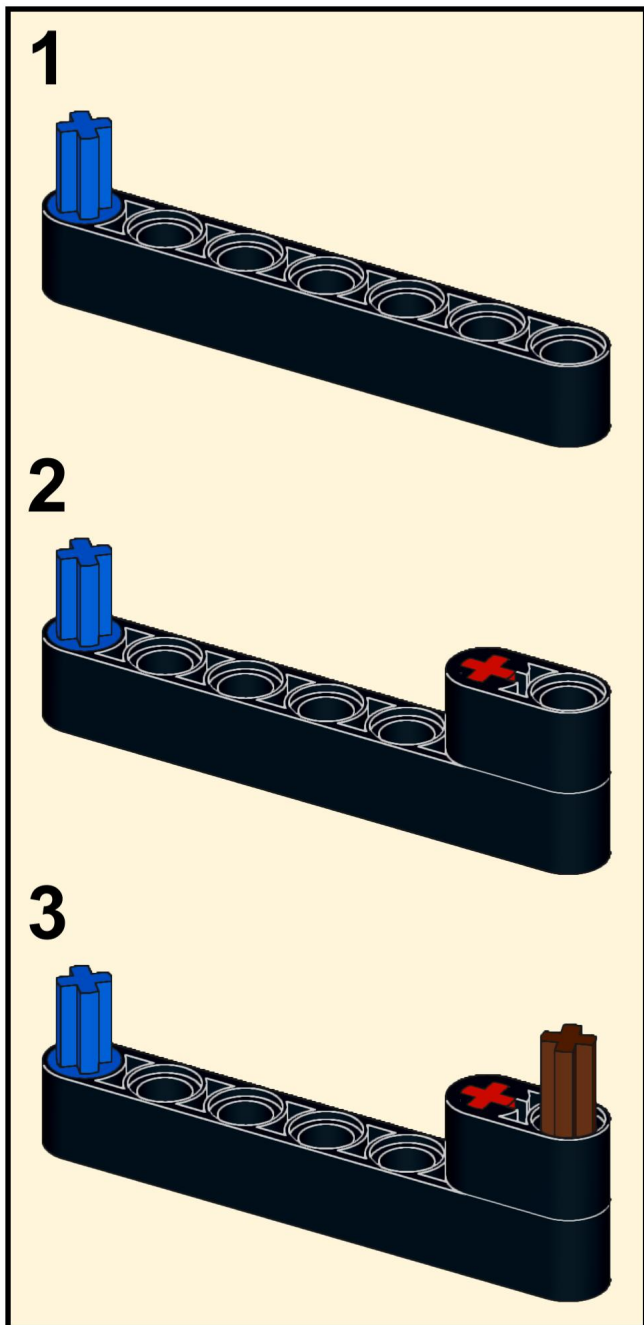


# 16

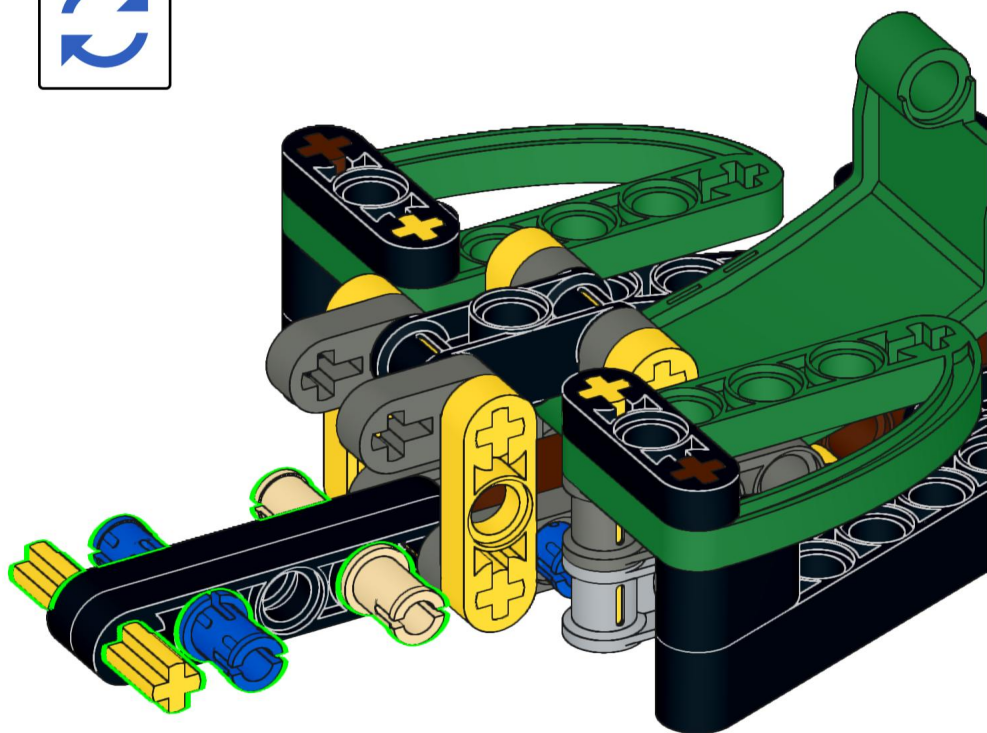
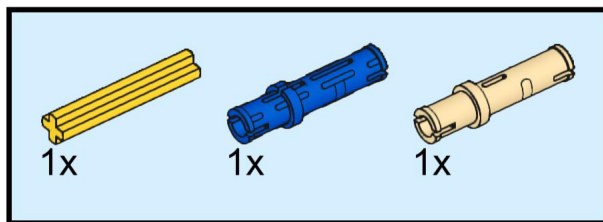


# 17

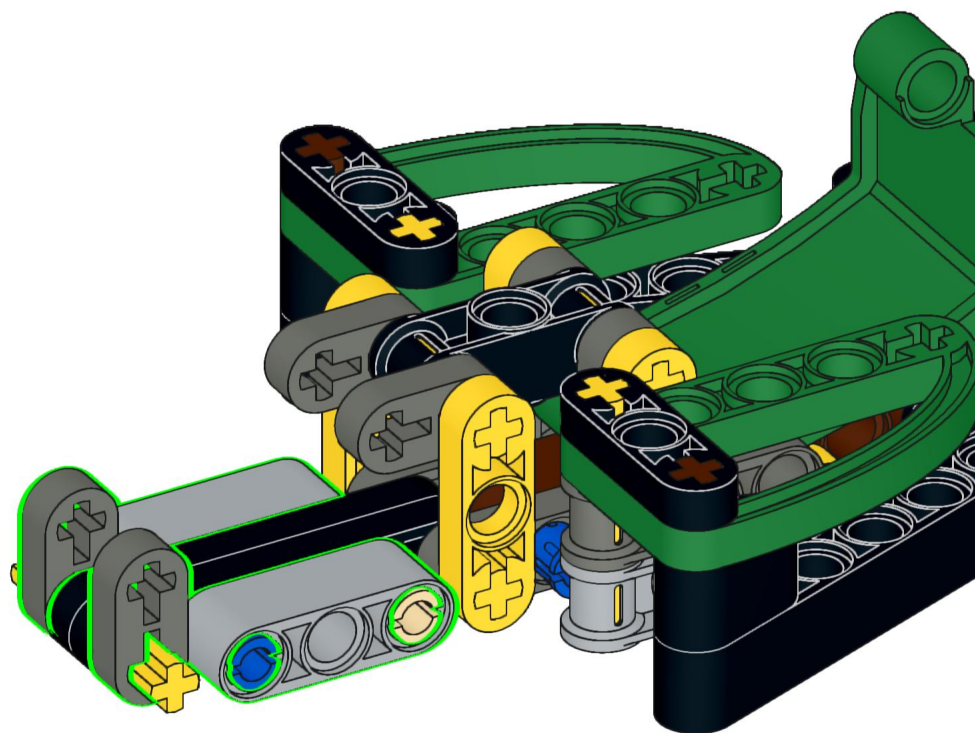
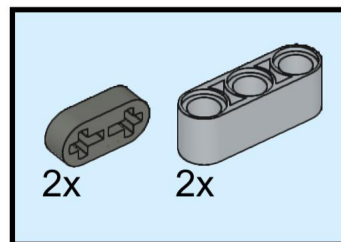




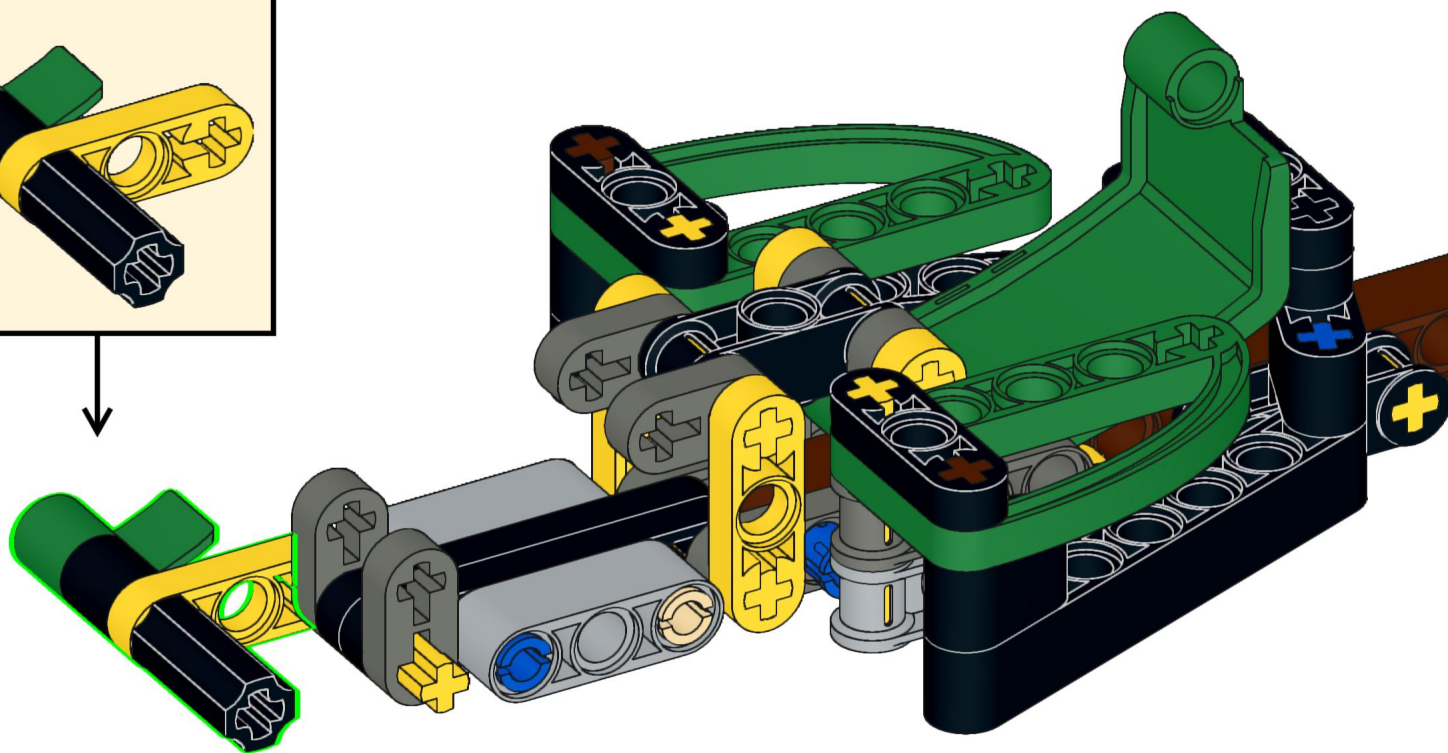
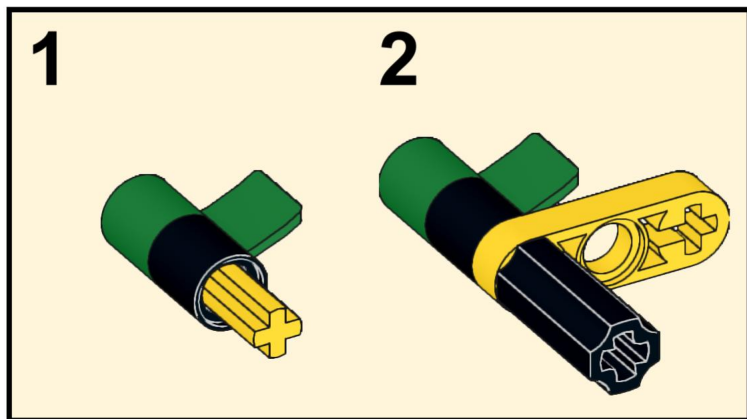
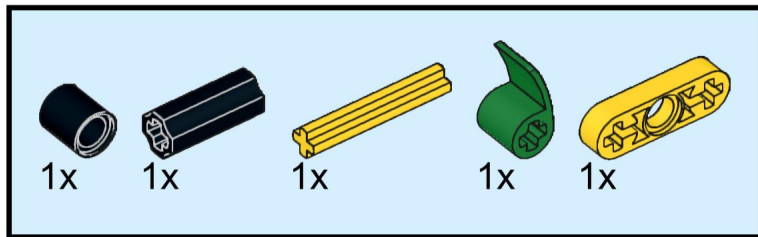
# 19



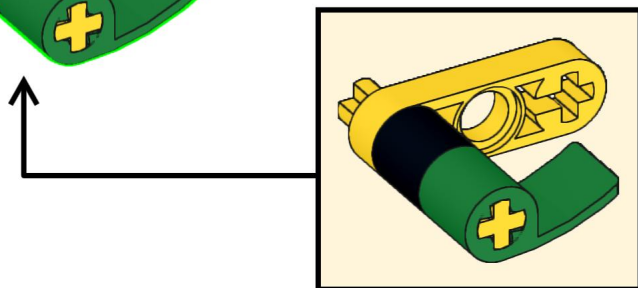
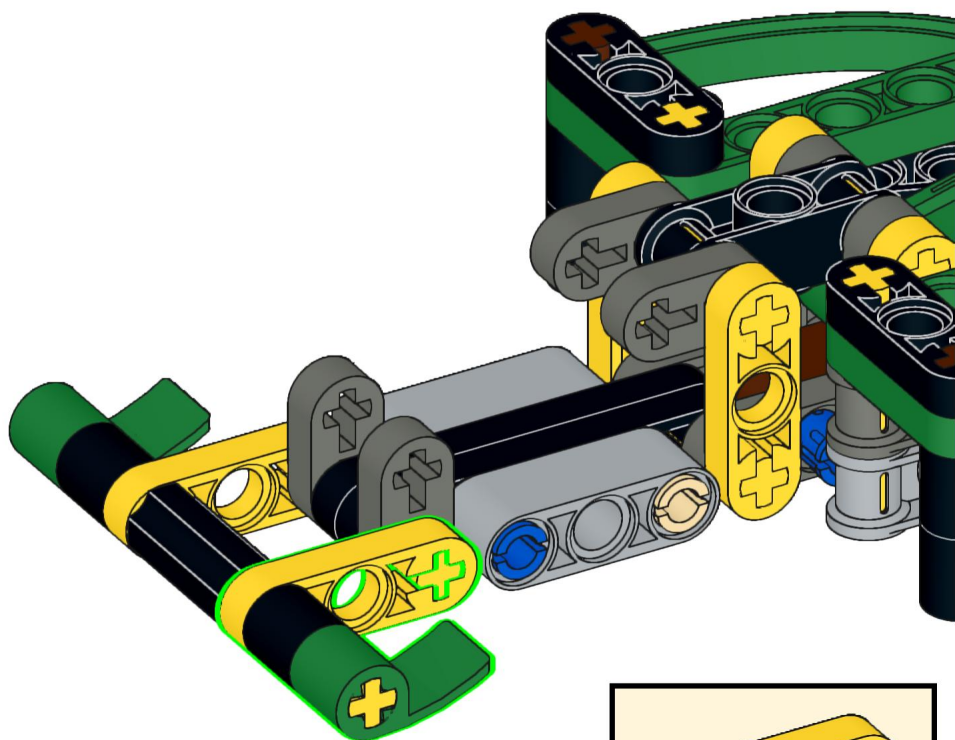
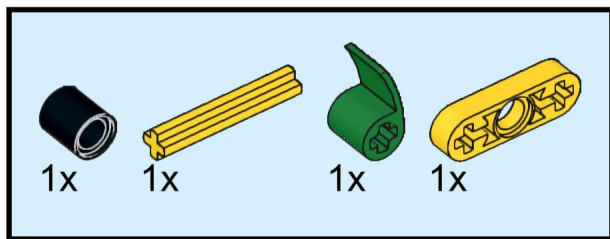
# 20



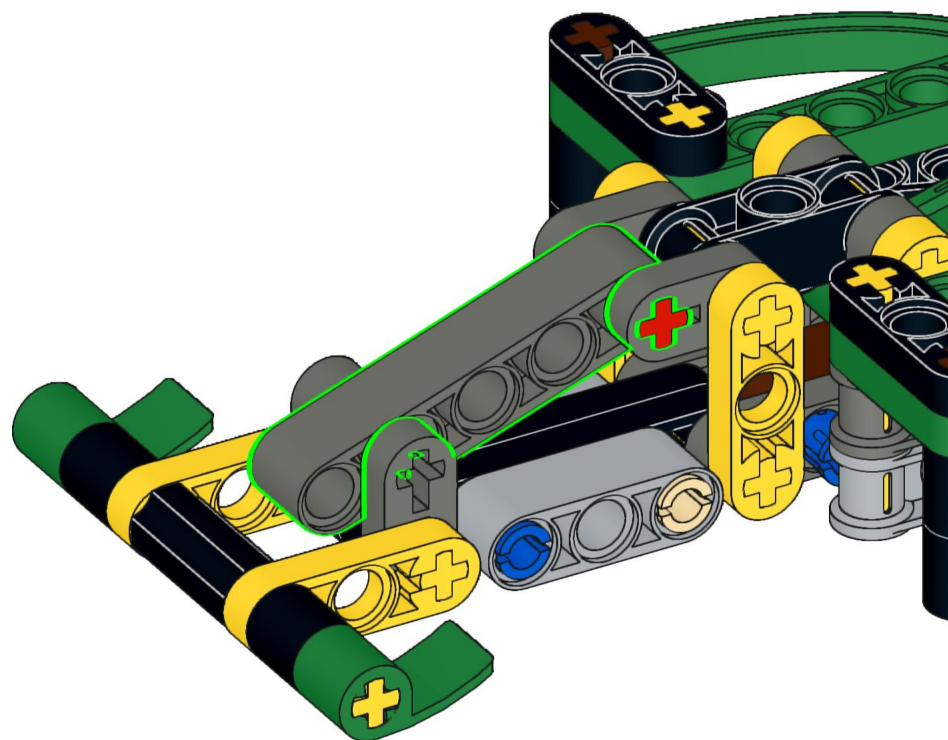
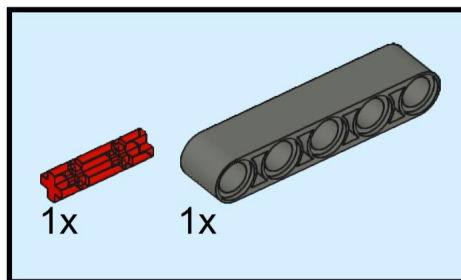
# 21



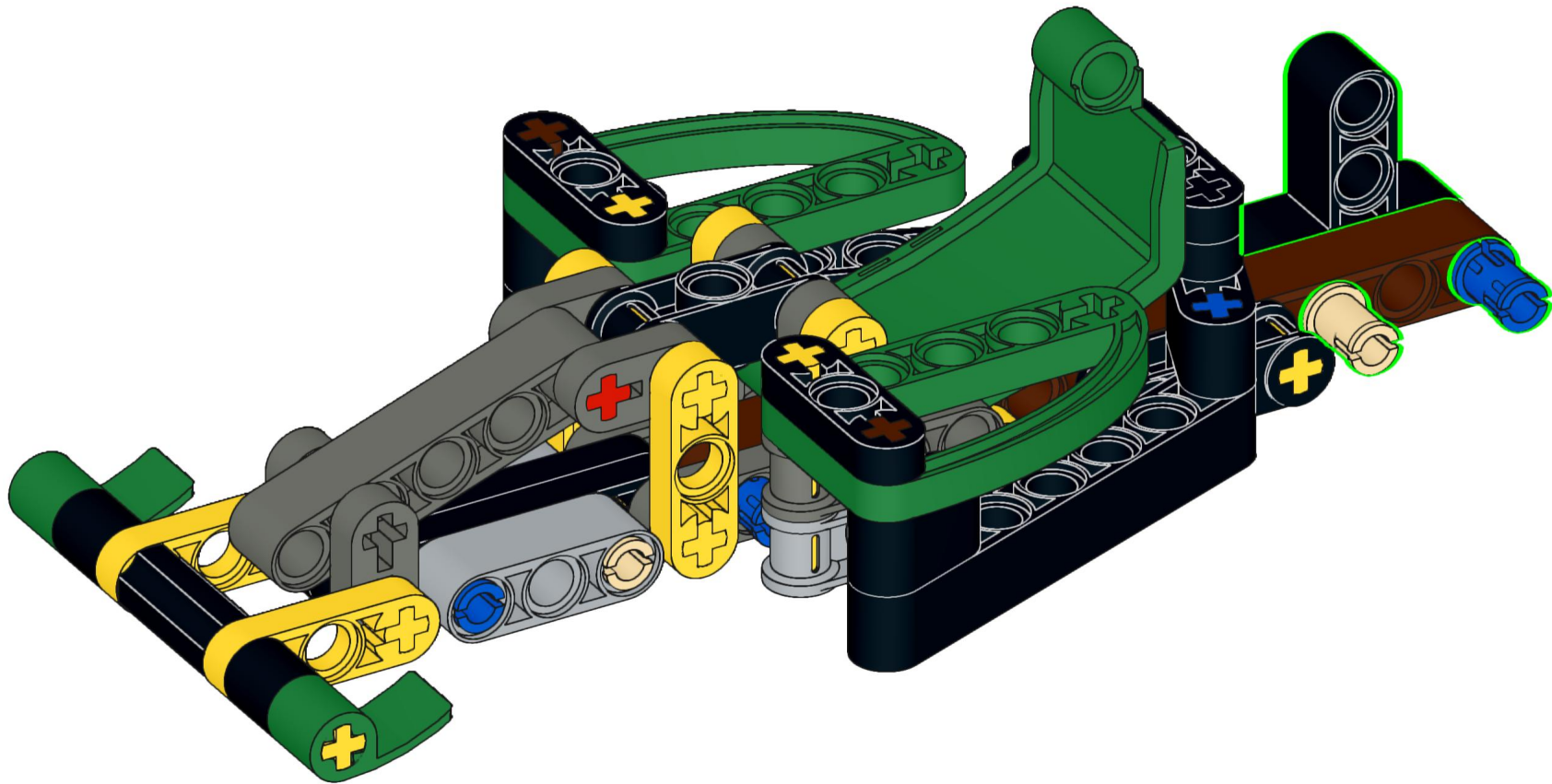
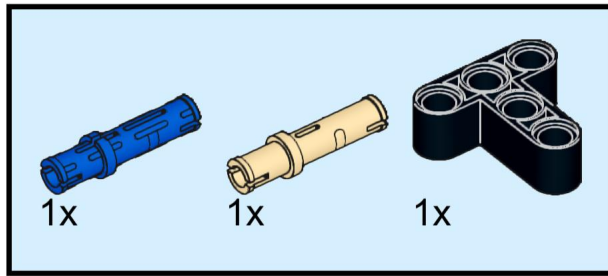
# 22



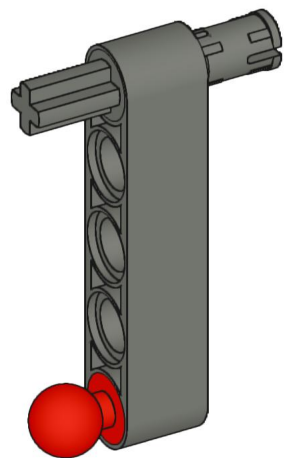
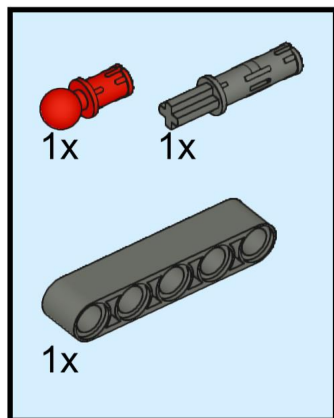
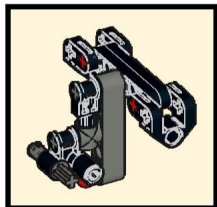
# 23



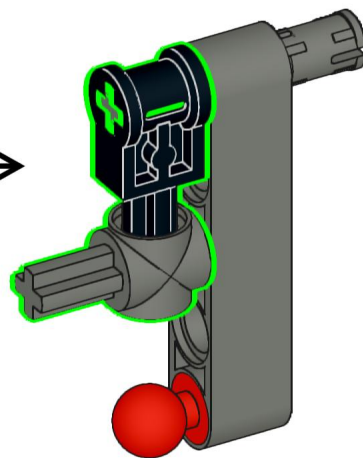
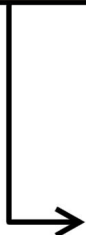
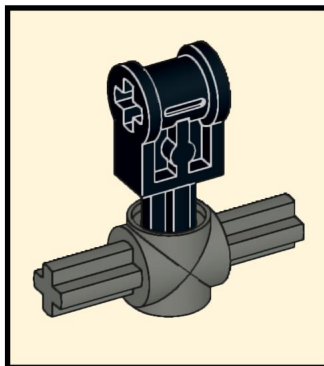
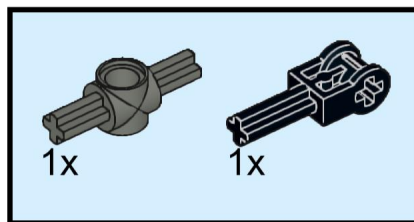
# 24



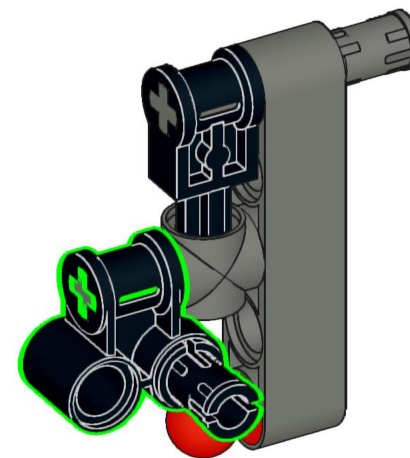
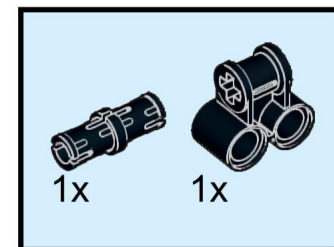
# 25



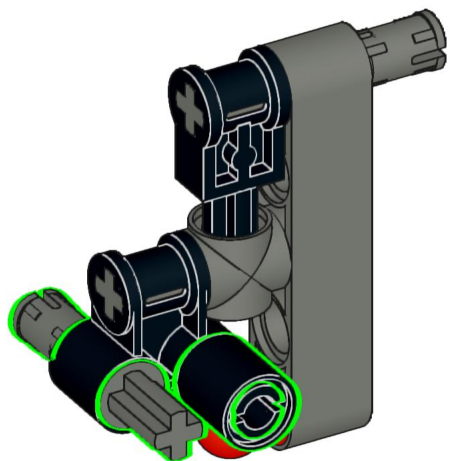
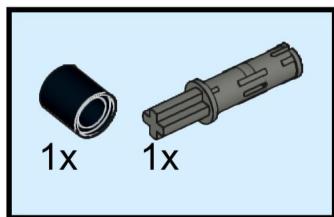
# 26



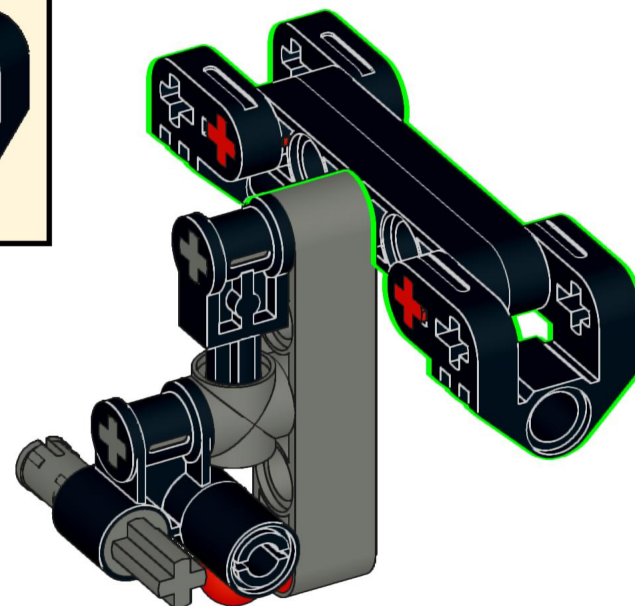
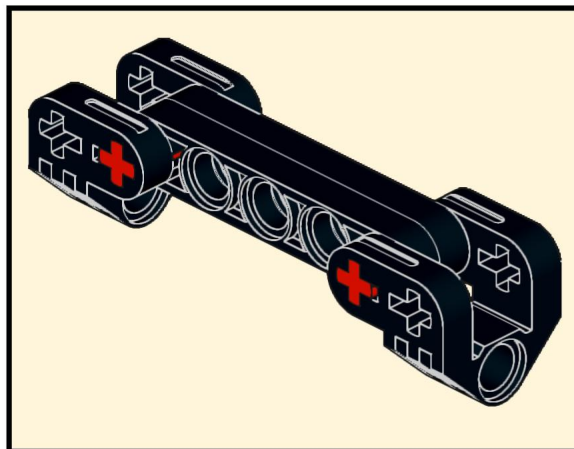
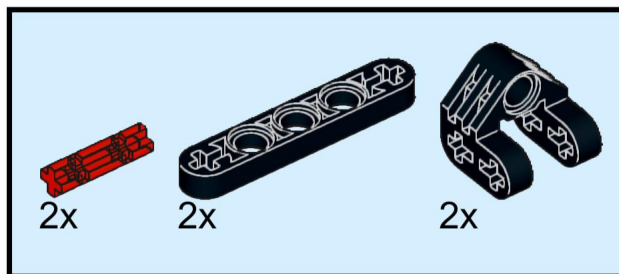
# 27



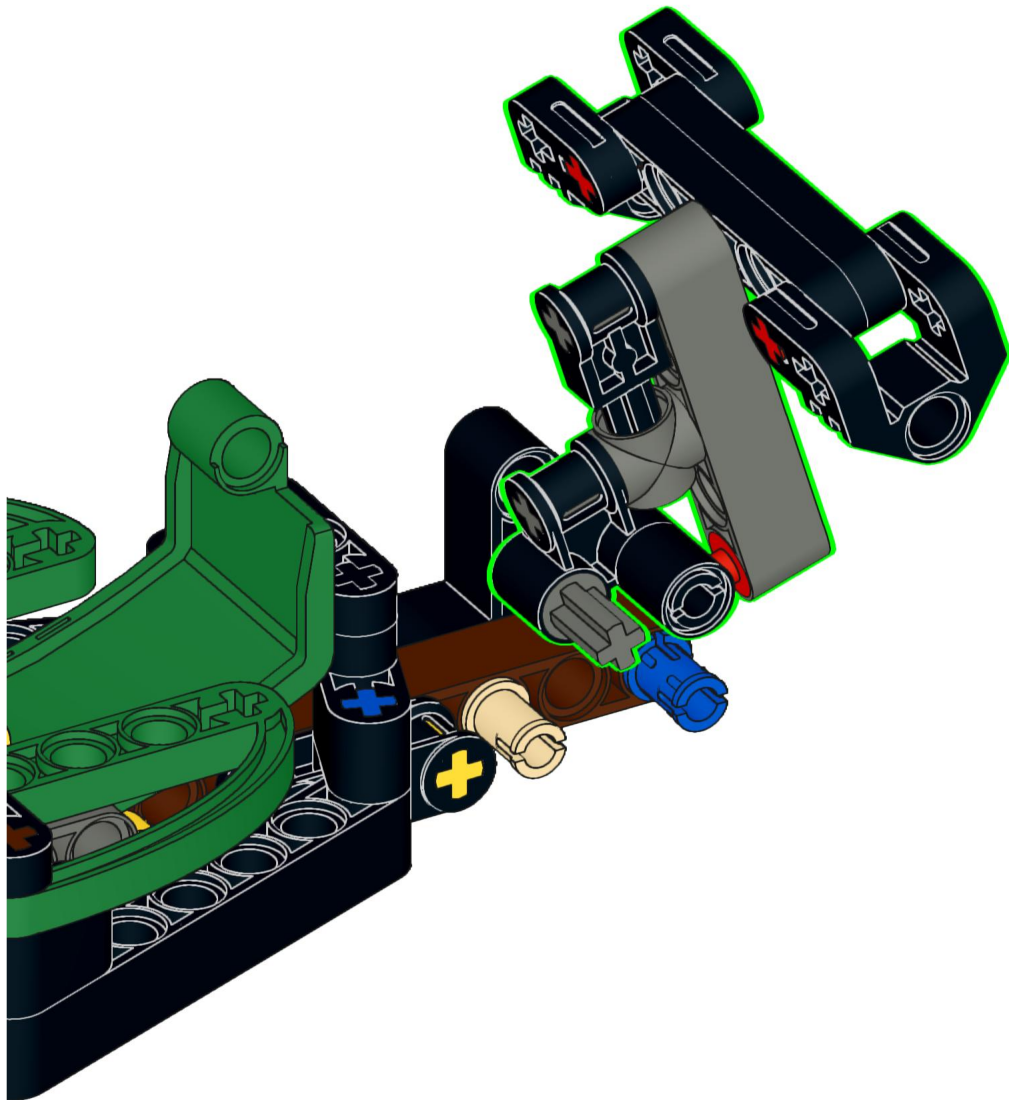
# 28



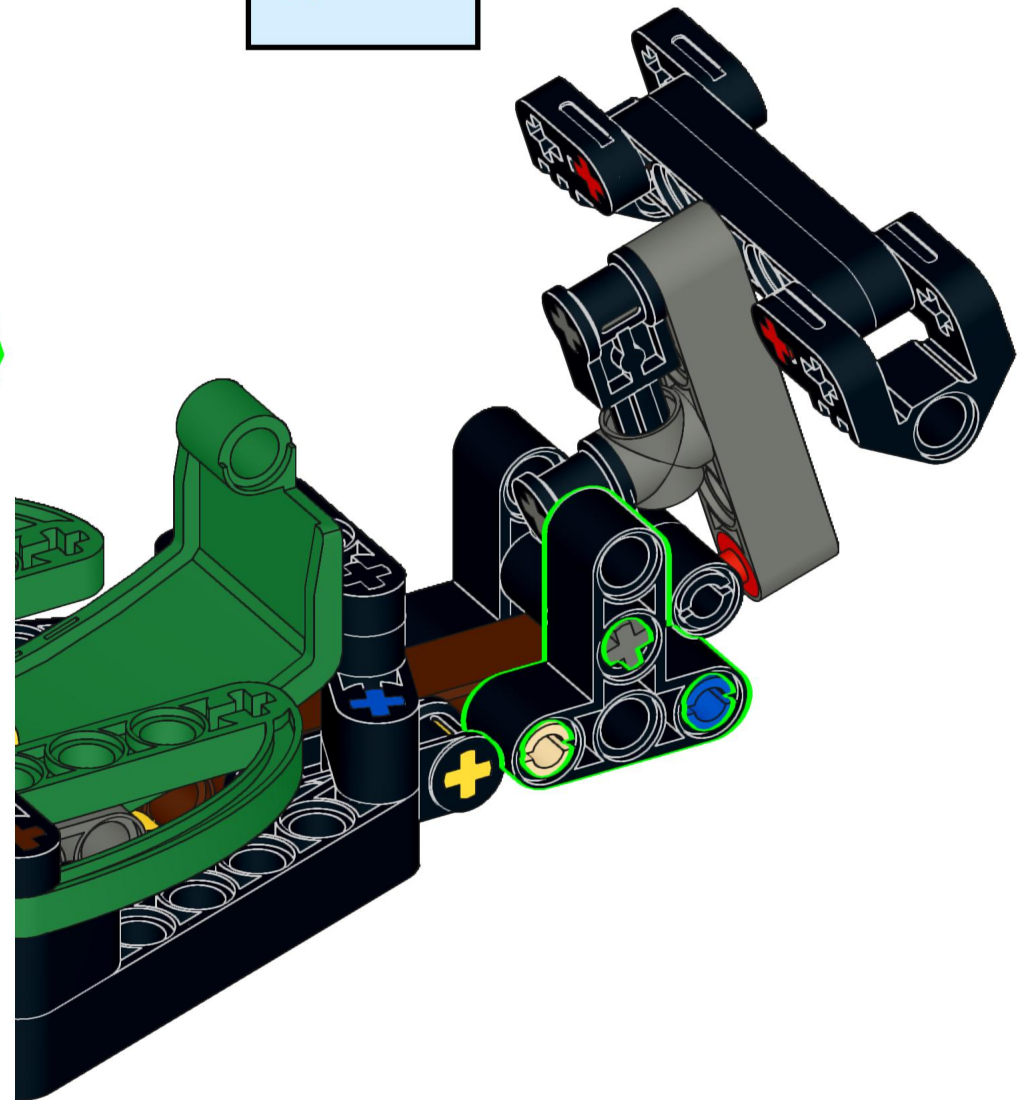
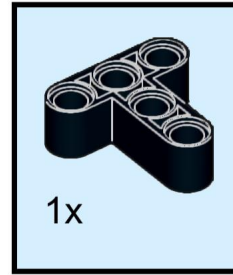
# 29



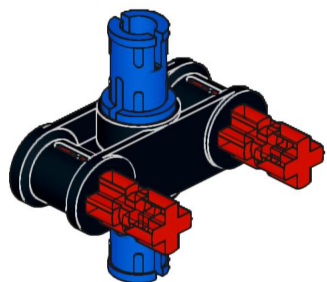
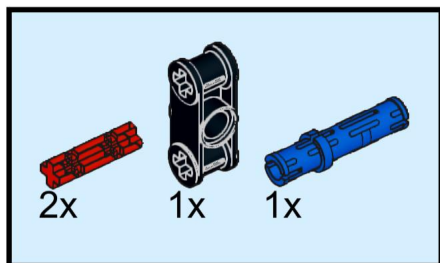
# 30



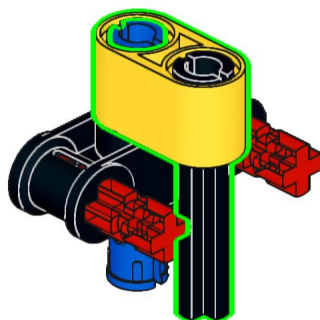
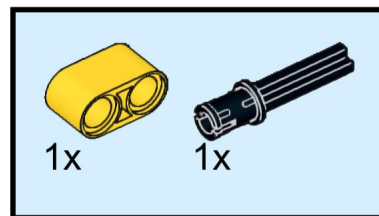
# 31



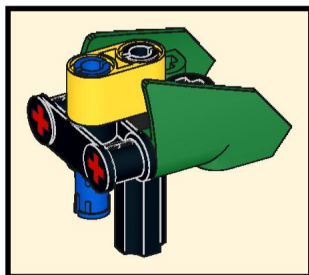
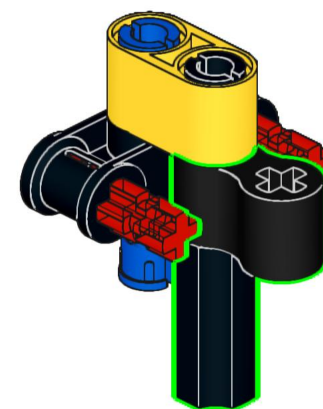
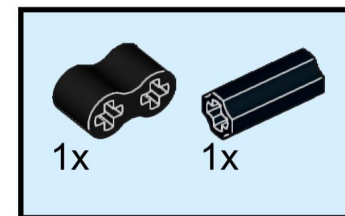
# 32



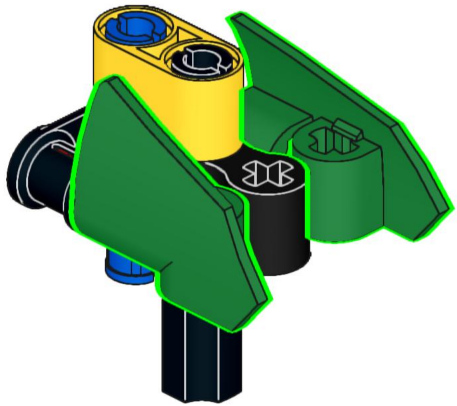
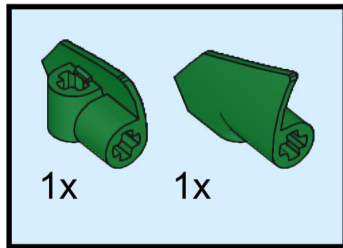
# 33



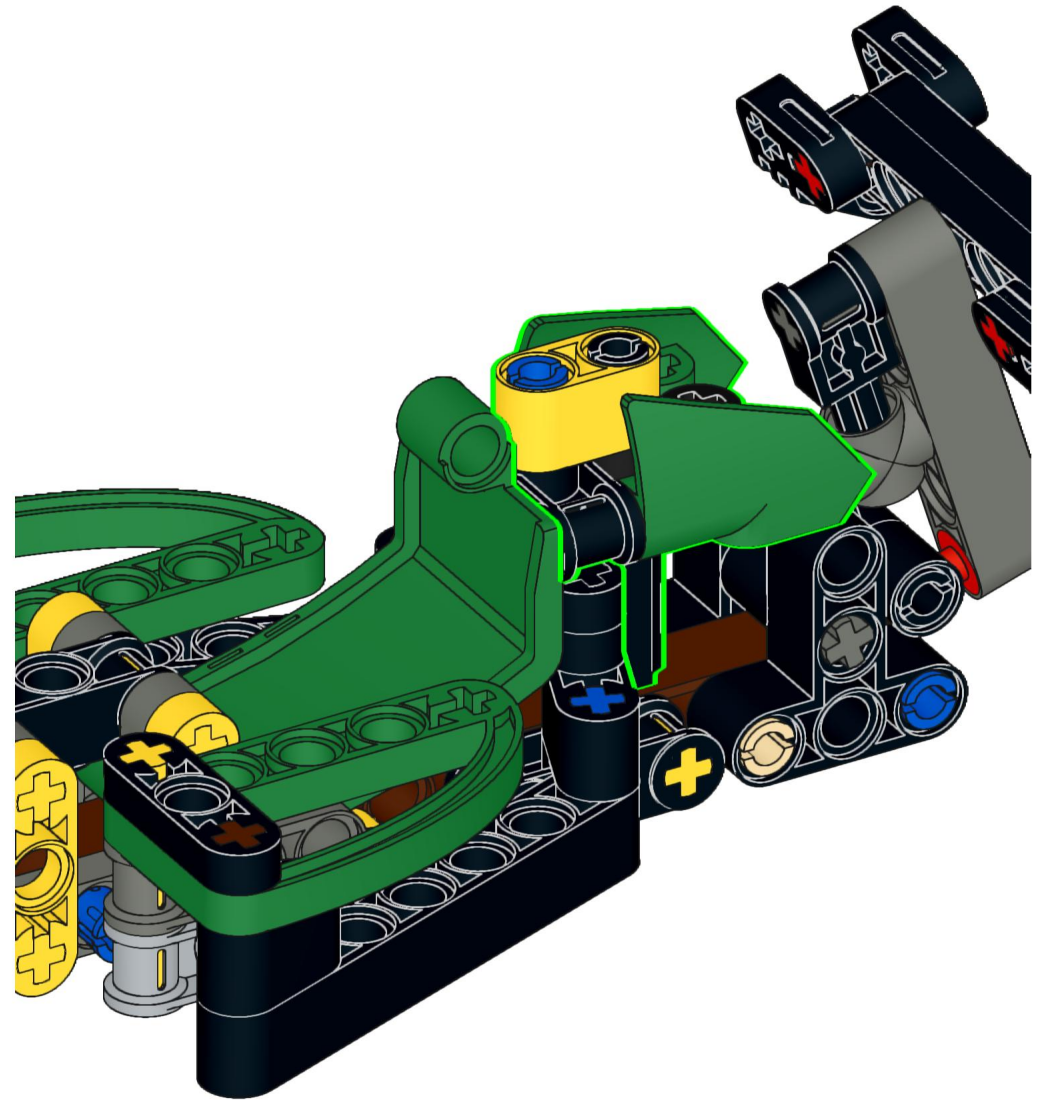
# 34



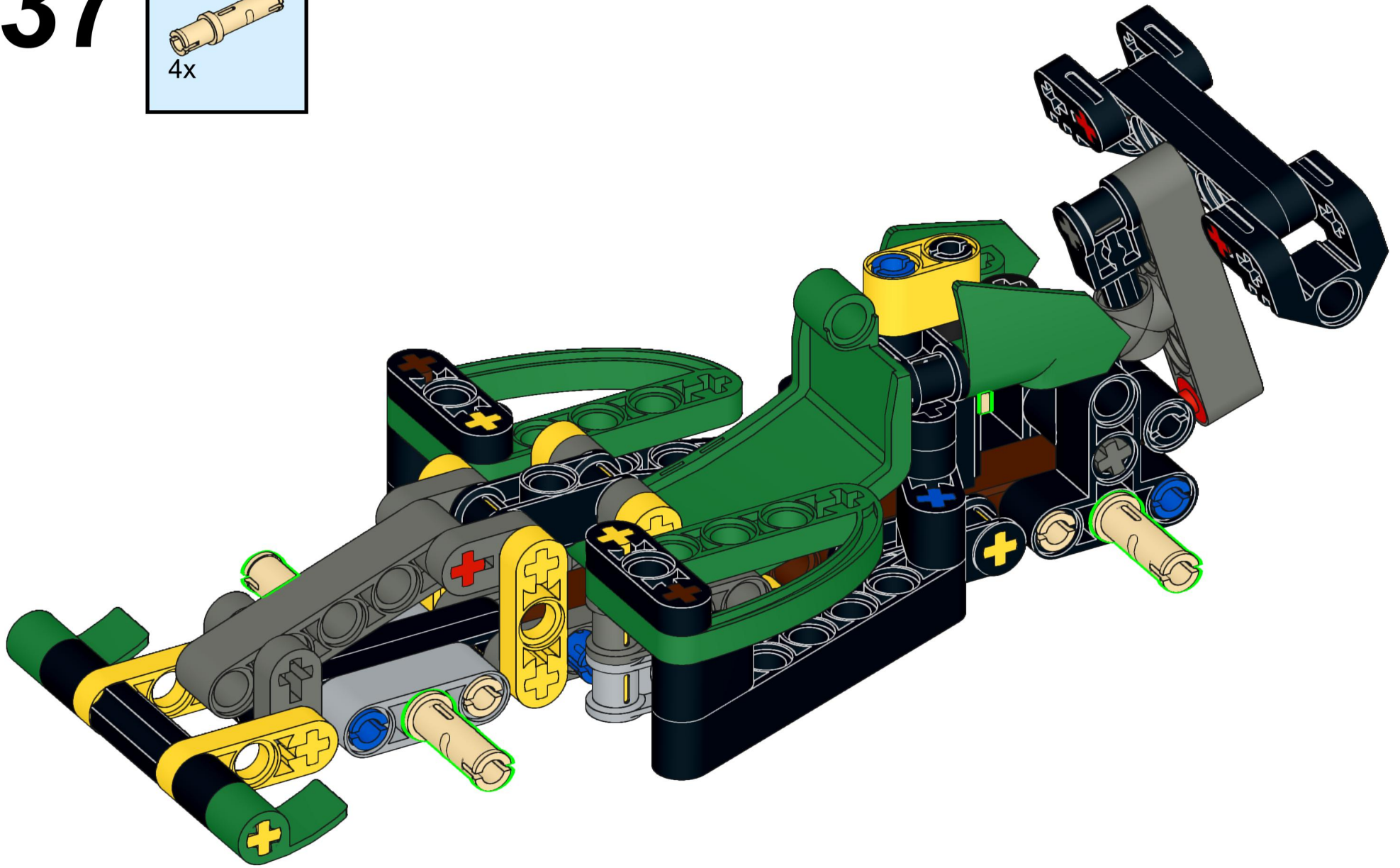
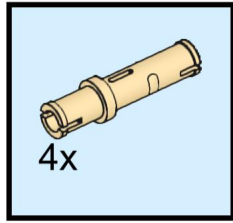
# 35



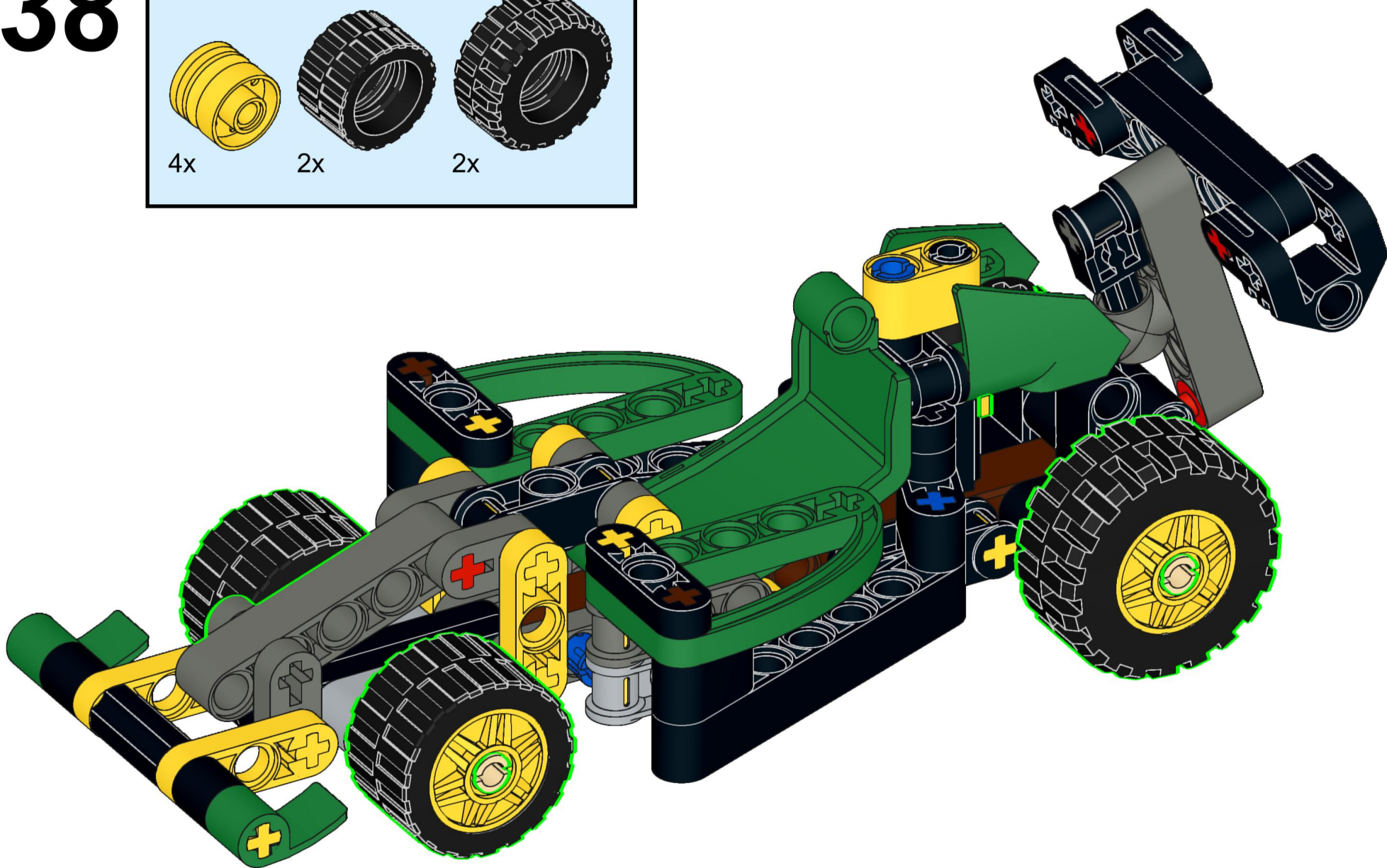
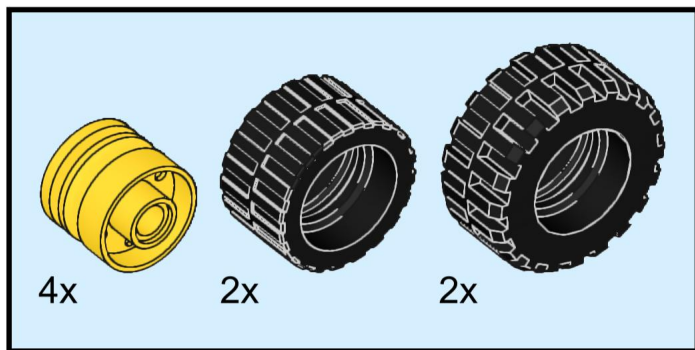
# 36



37



# 38

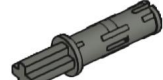




3x



2x



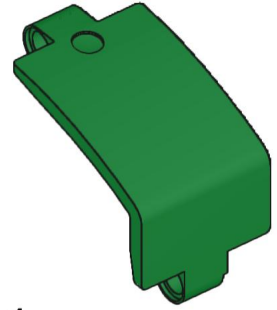
3x



2x



4x



1x



2x



2x



1x



1x



2x



2x



2x



2x



2x



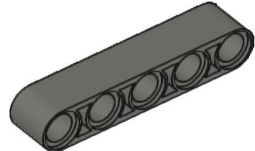
2x



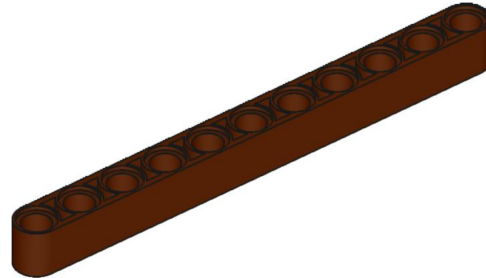
4x



4x



2x



1x



1x



5x



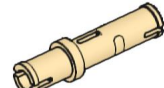
1x



2x



3x



6x



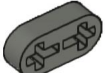
1x



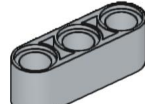
1x



4x



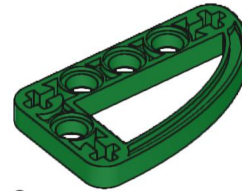
4x



2x



1x



2x



2x



1x



1x



7x



4x



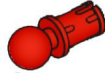
2x



2x



4x



1x



11x