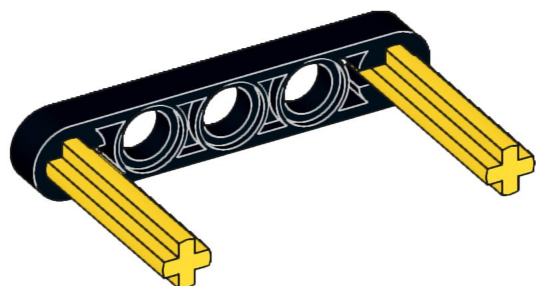
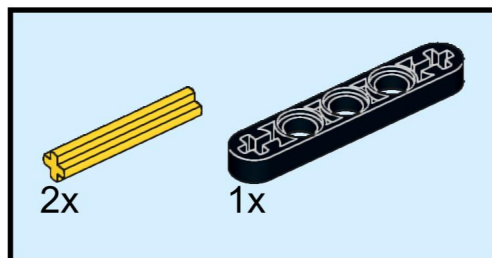


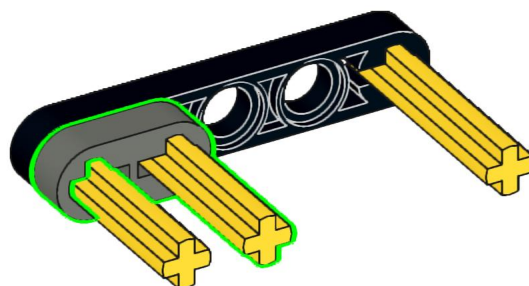
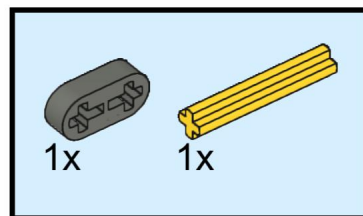
Motorcycle - 42218 alternate model



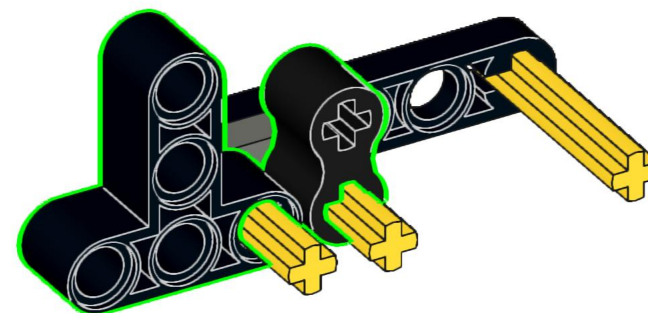
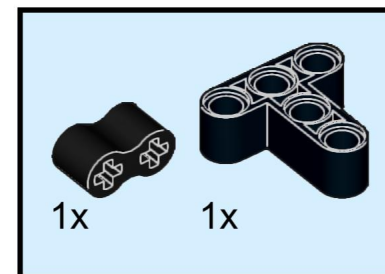
1



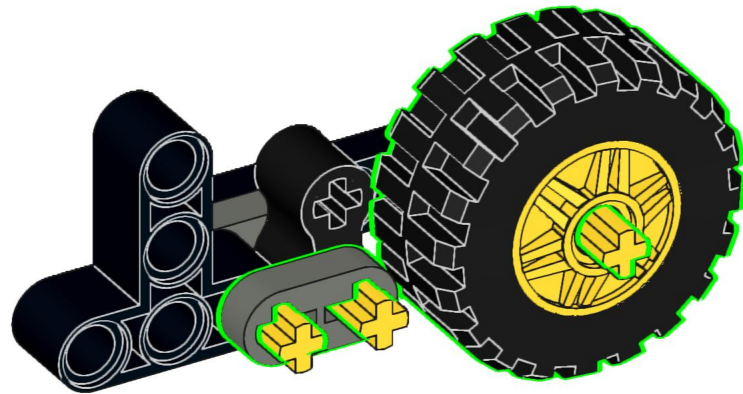
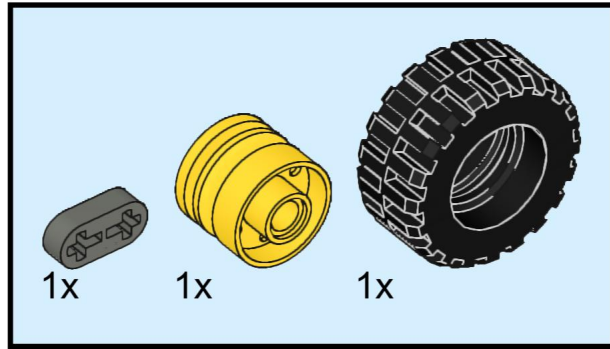
2



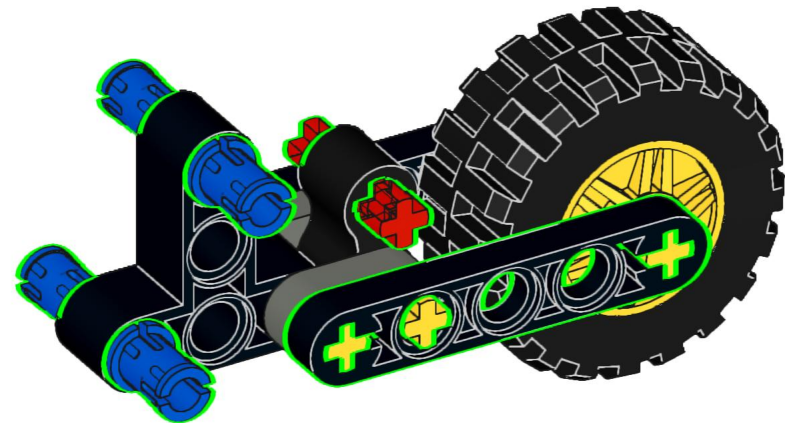
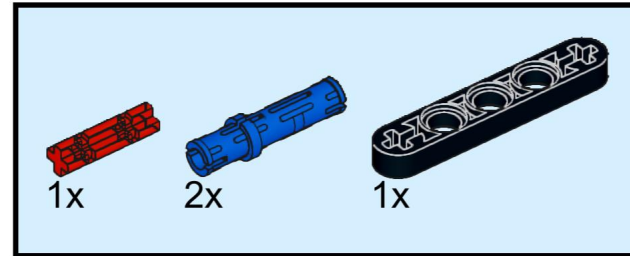
3



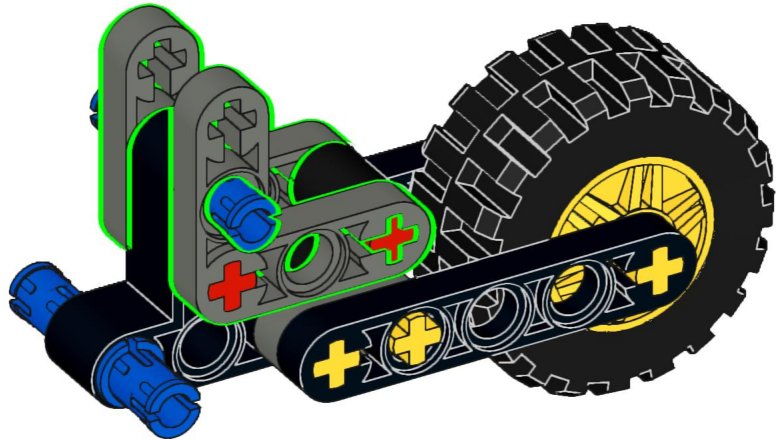
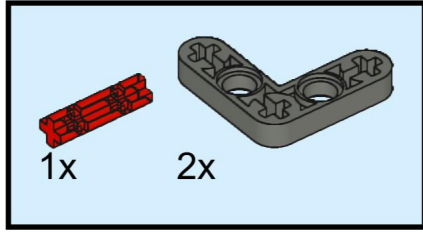
4



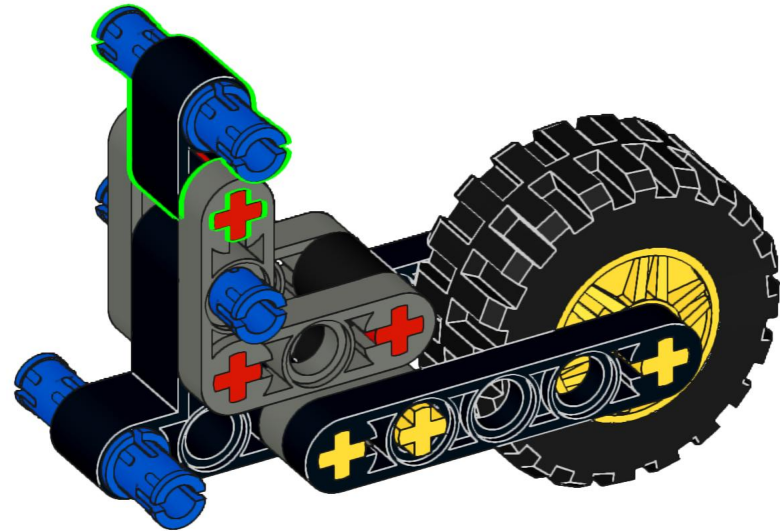
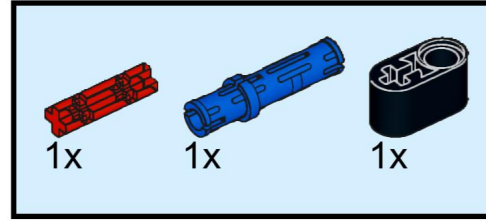
5



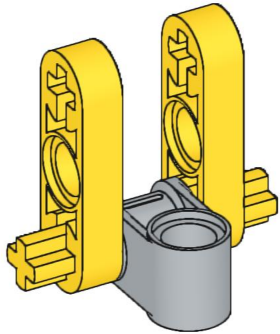
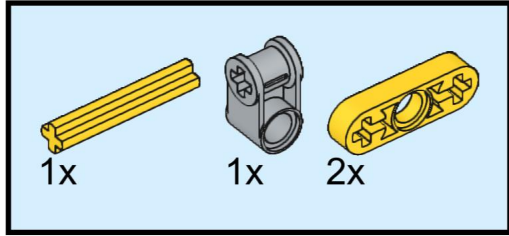
6



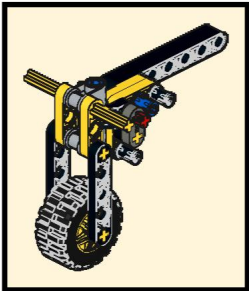
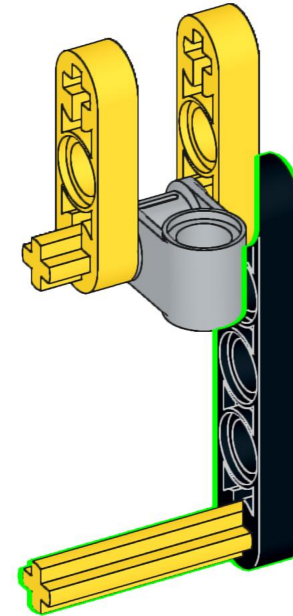
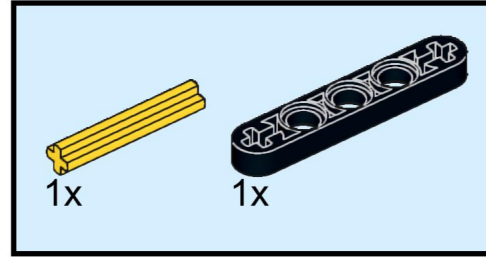
7



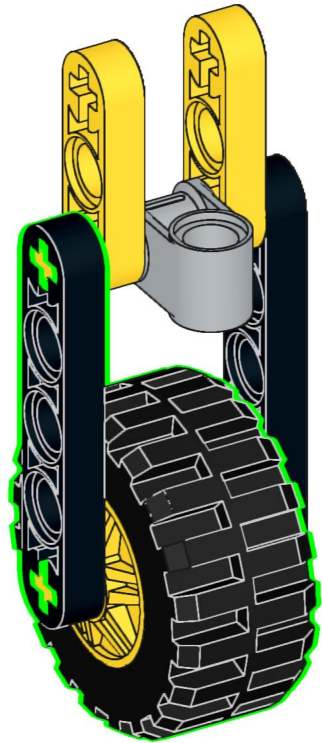
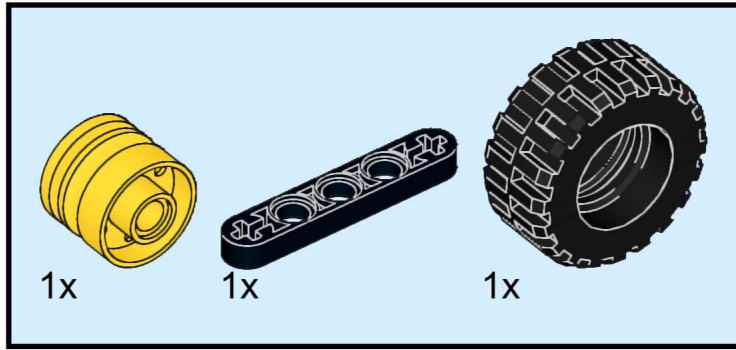
8



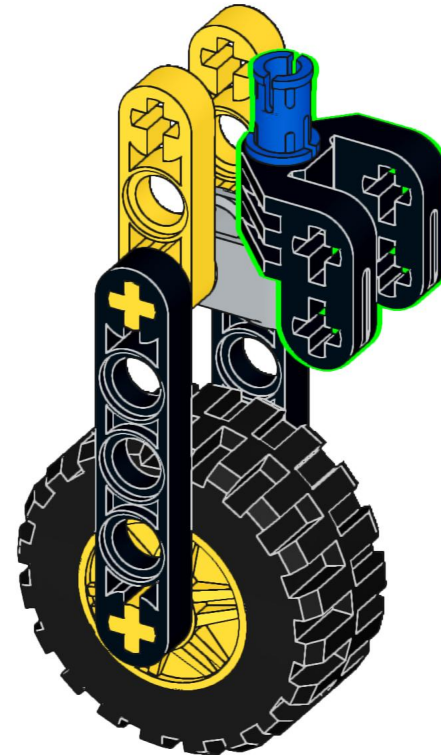
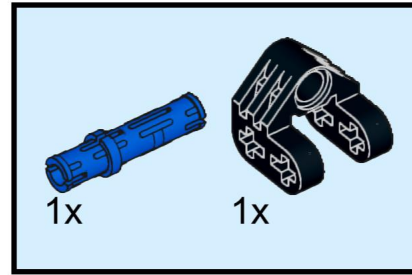
9



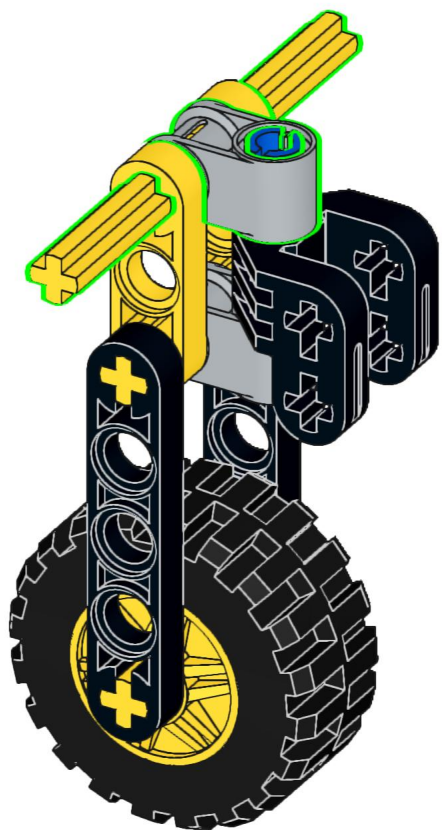
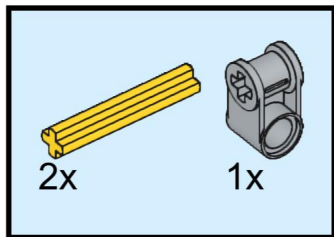
10



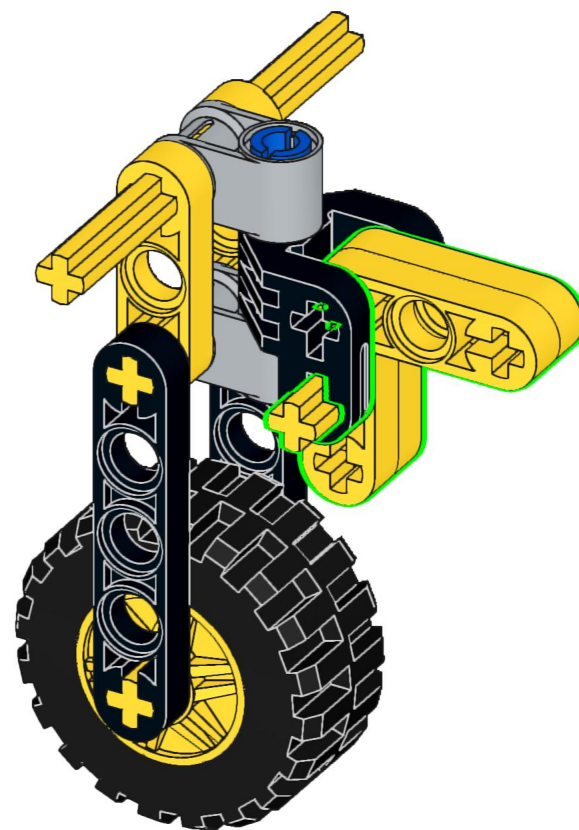
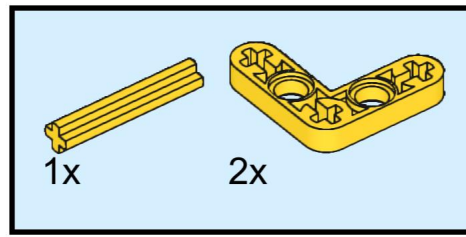
11



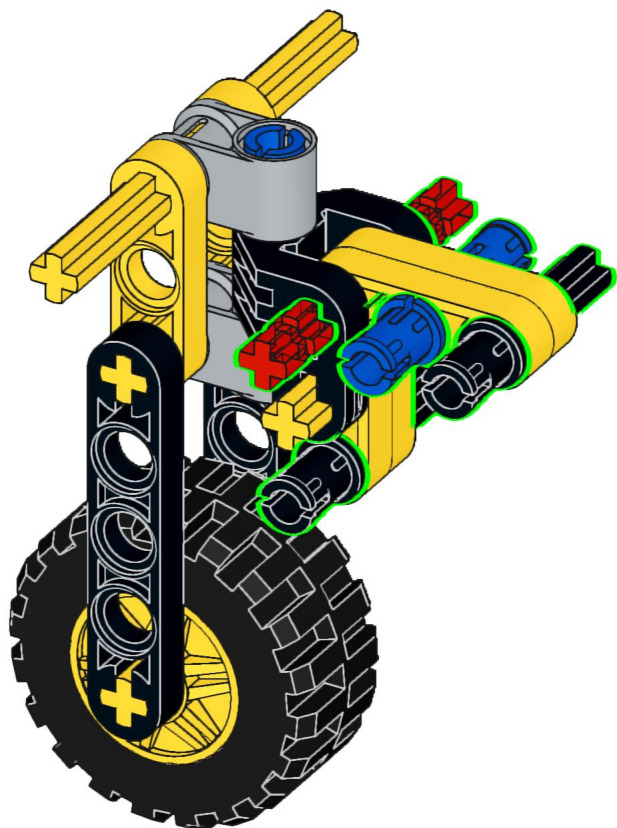
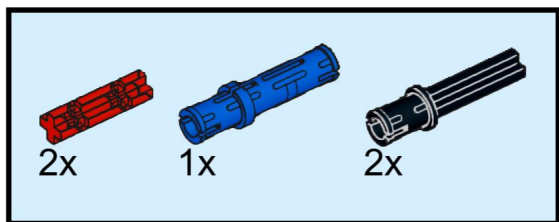
12



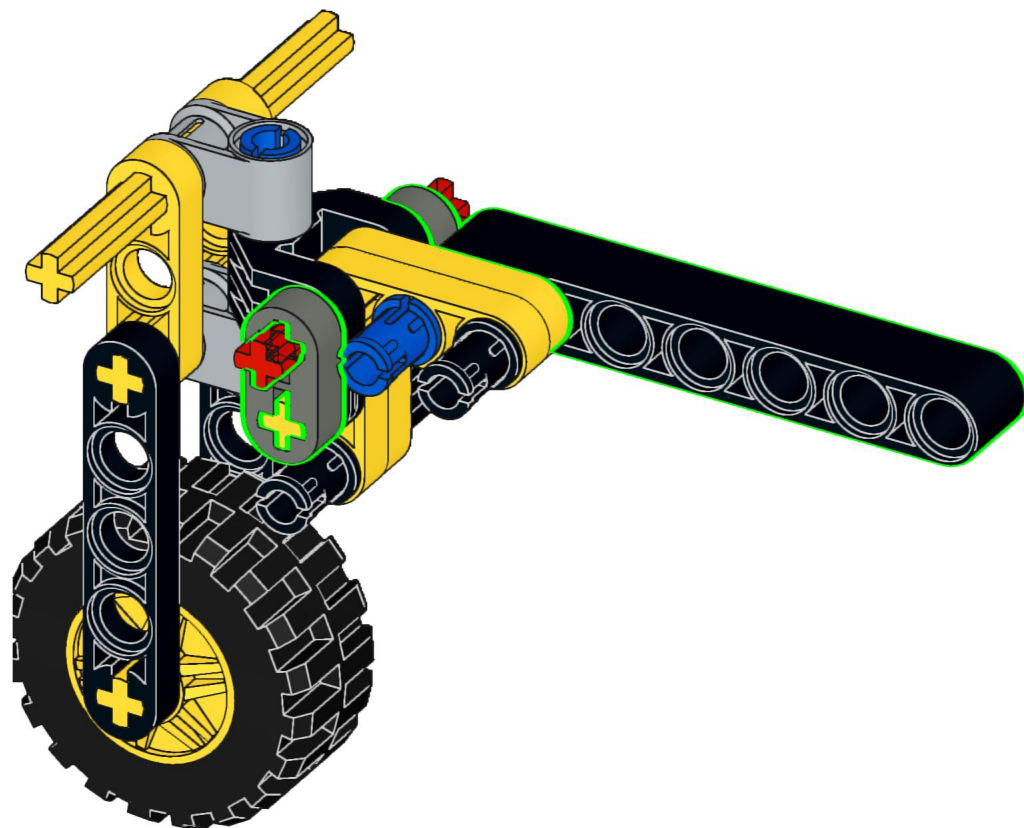
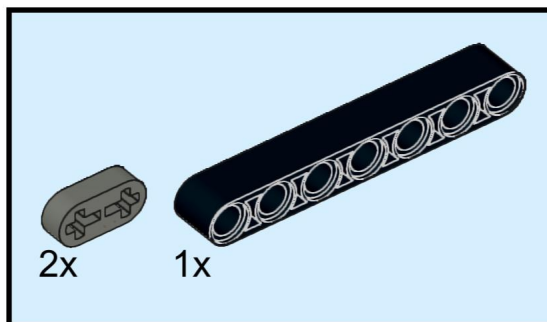
13



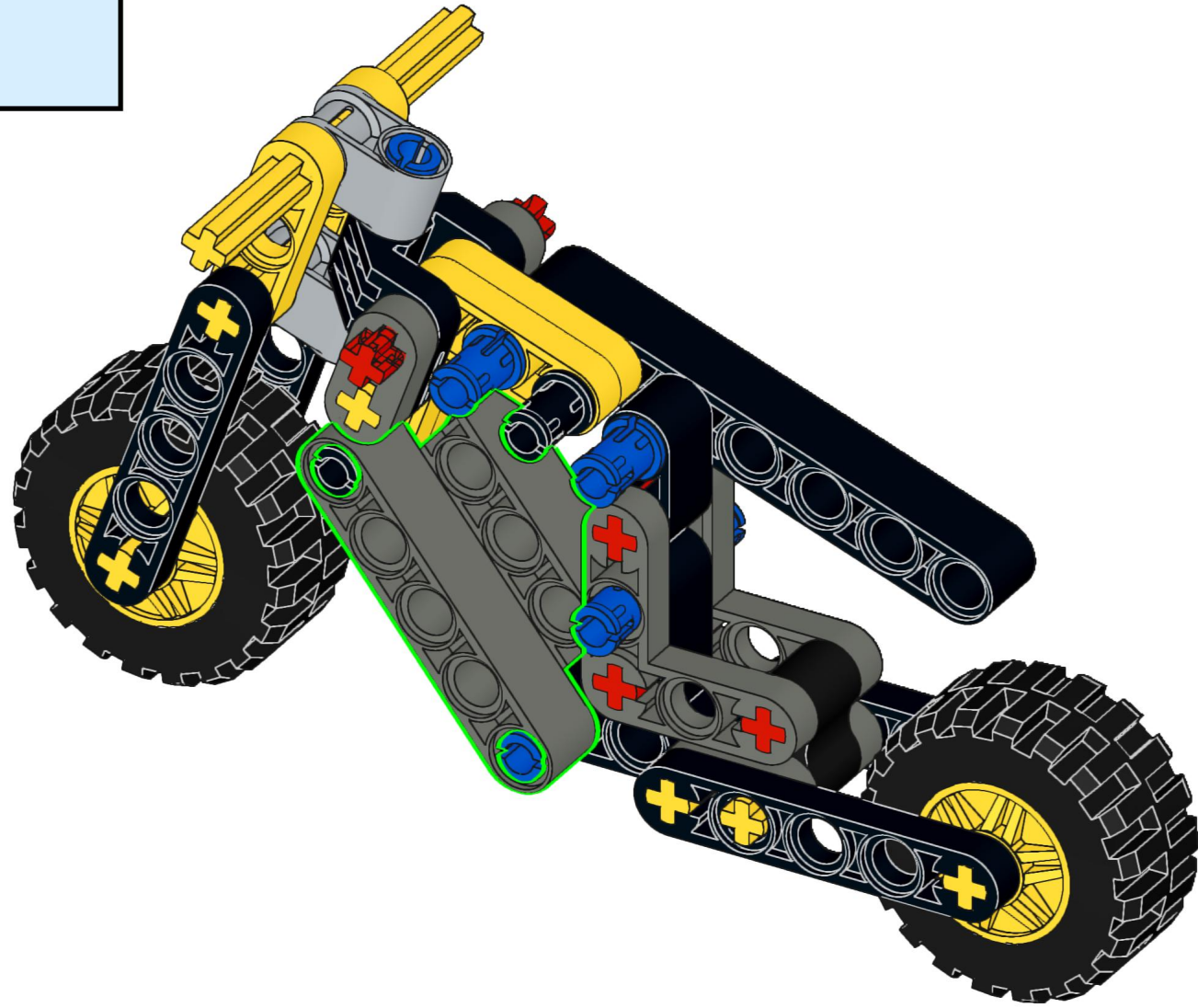
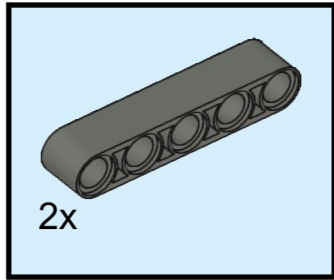
14



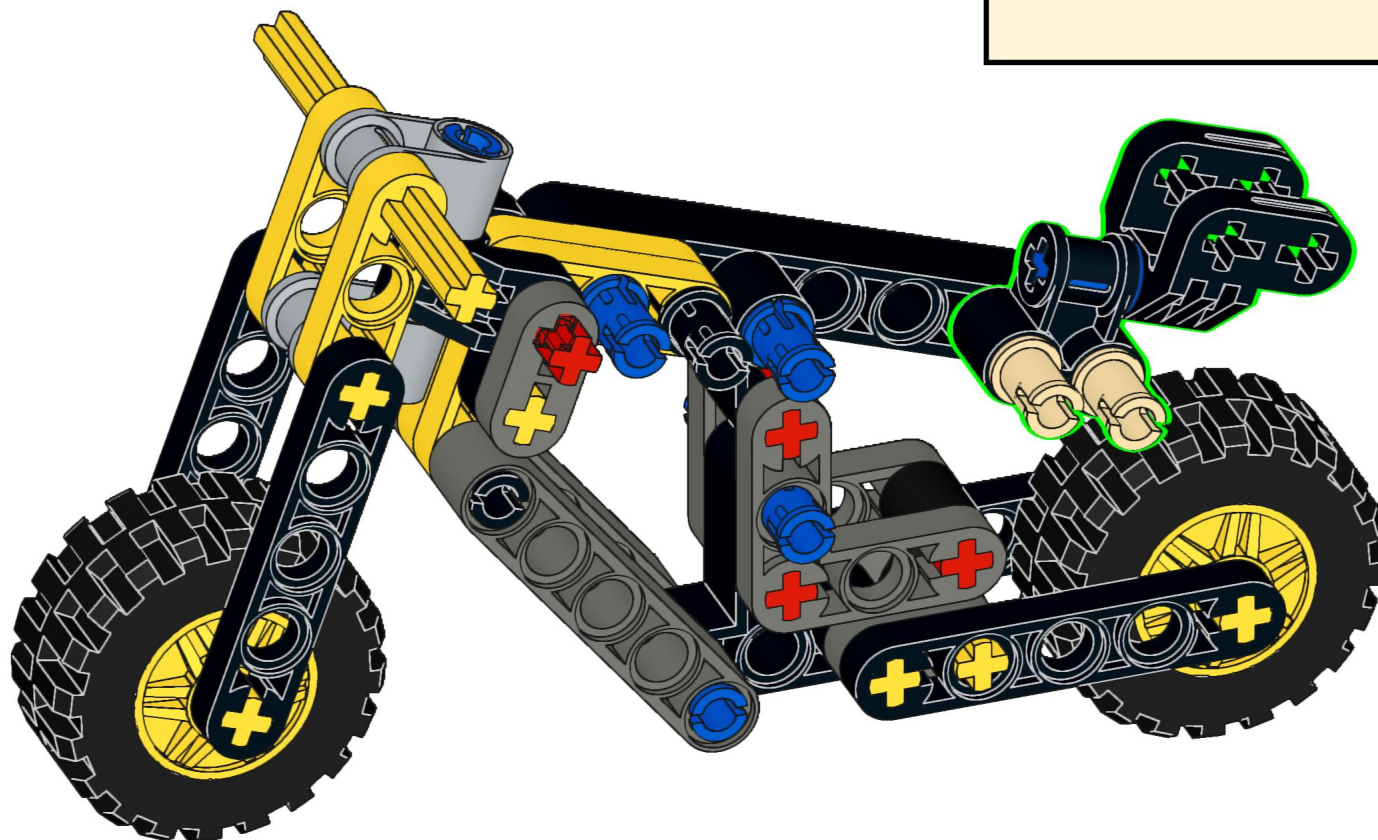
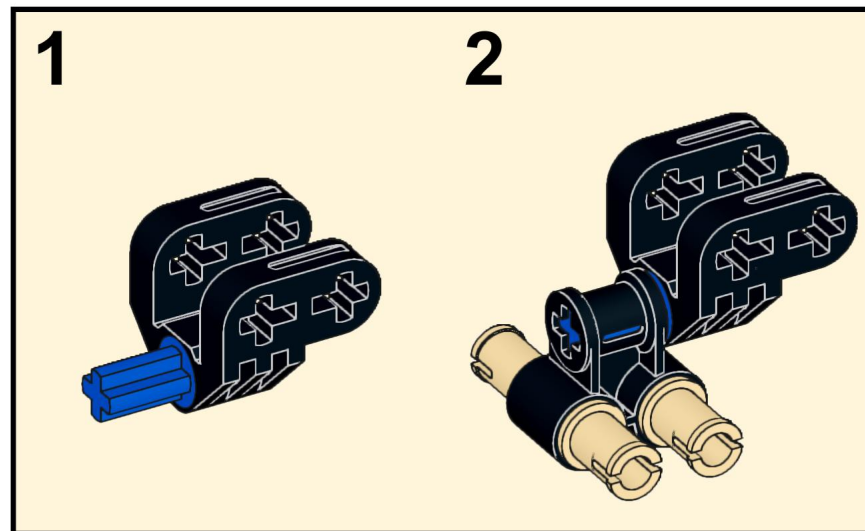
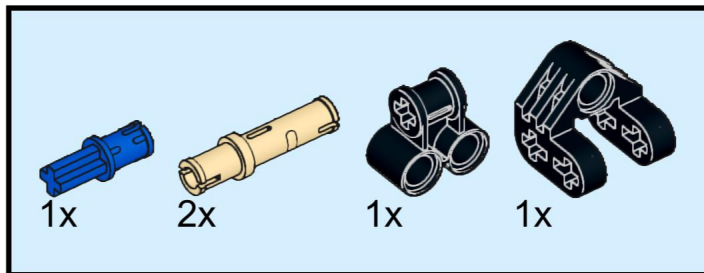
15



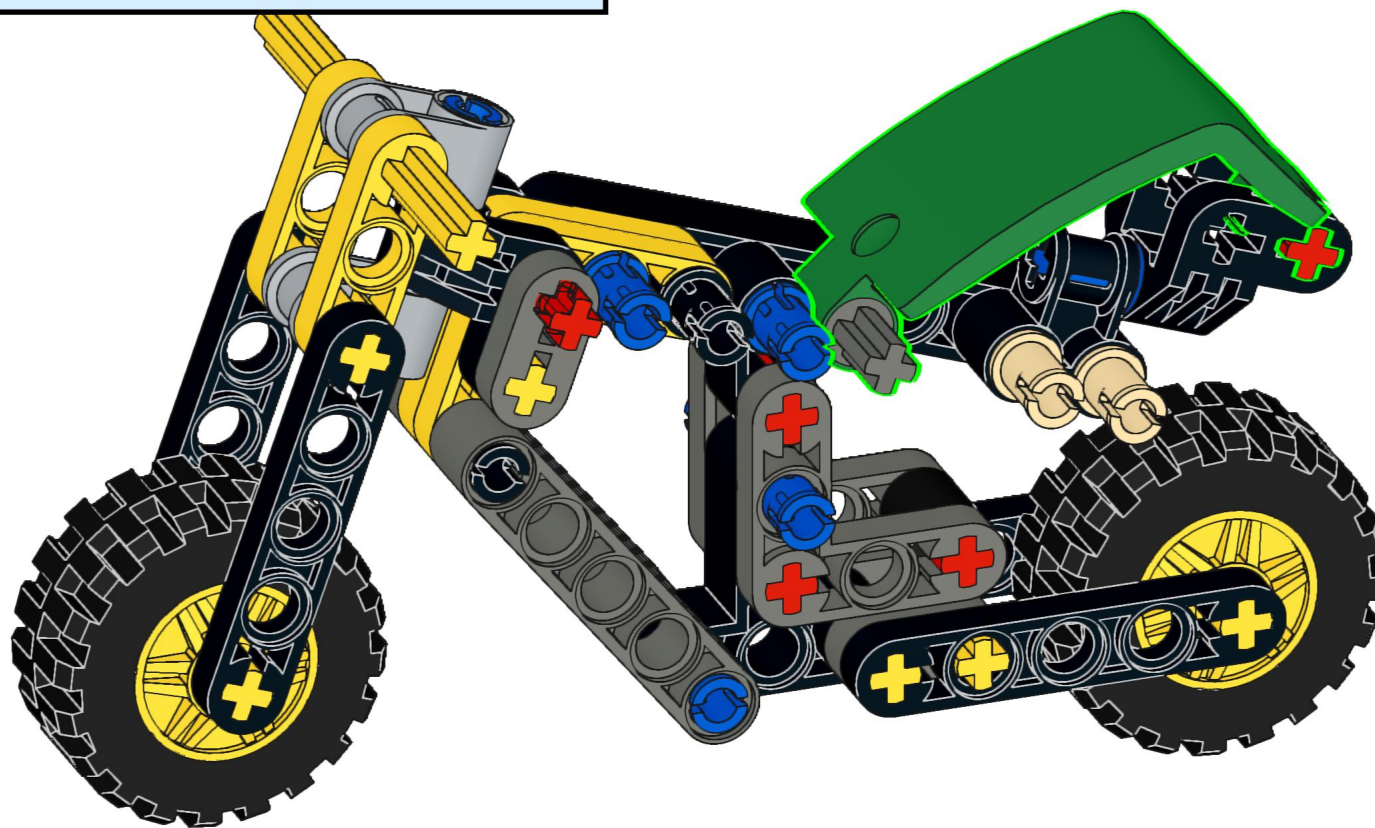
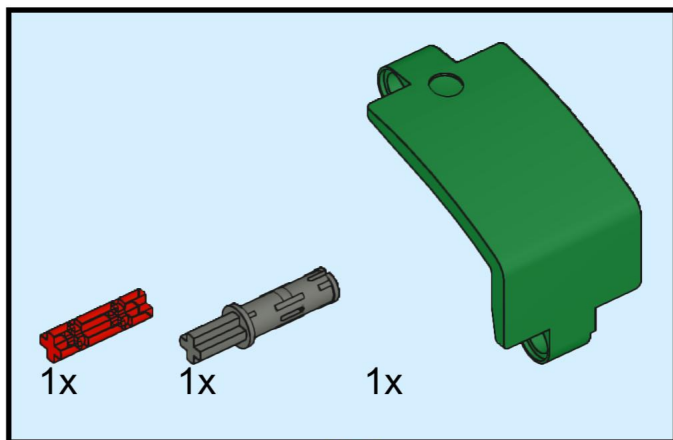
17



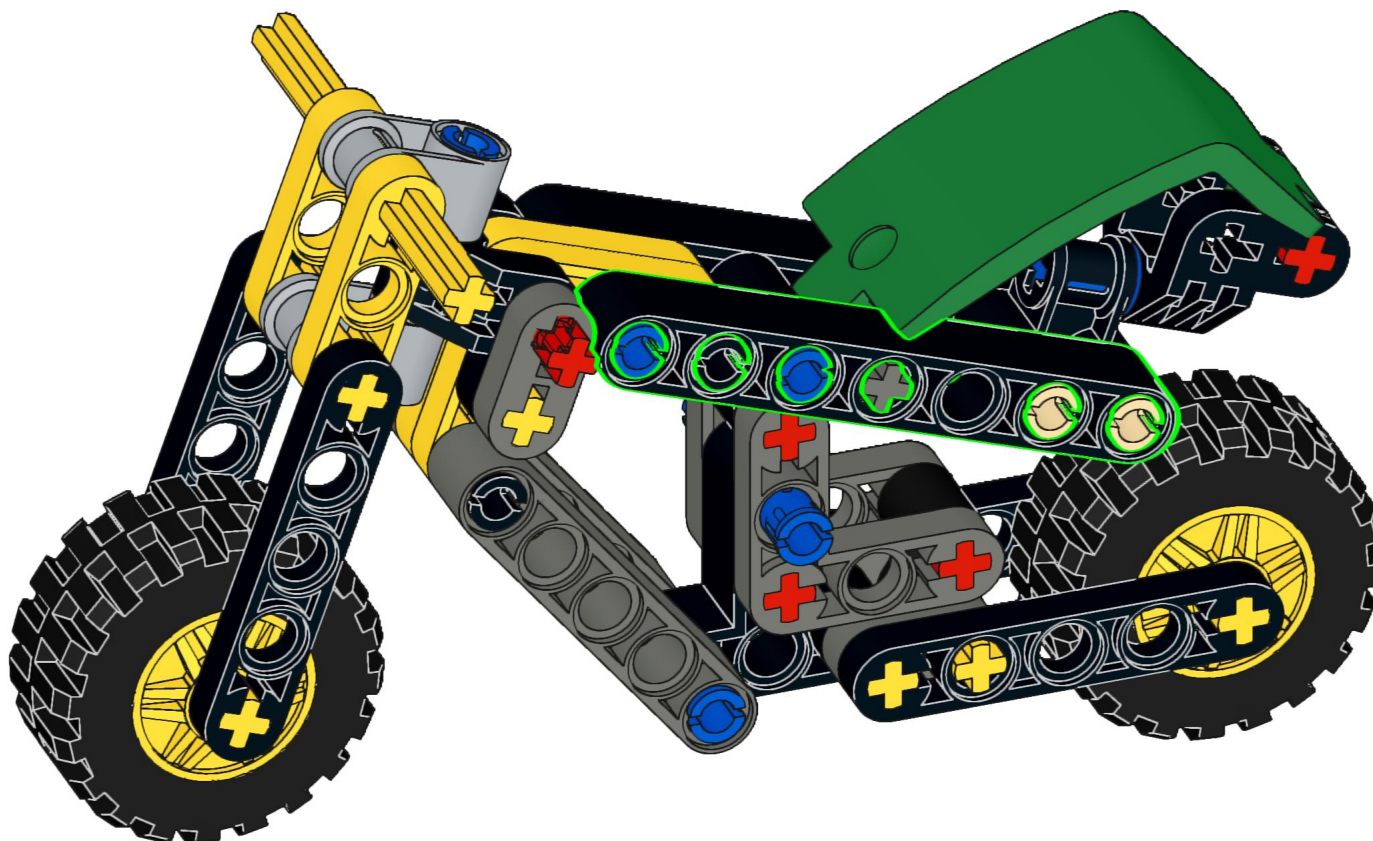
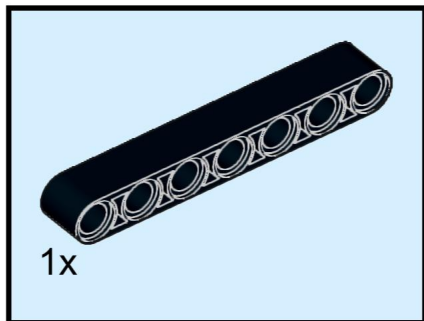
18



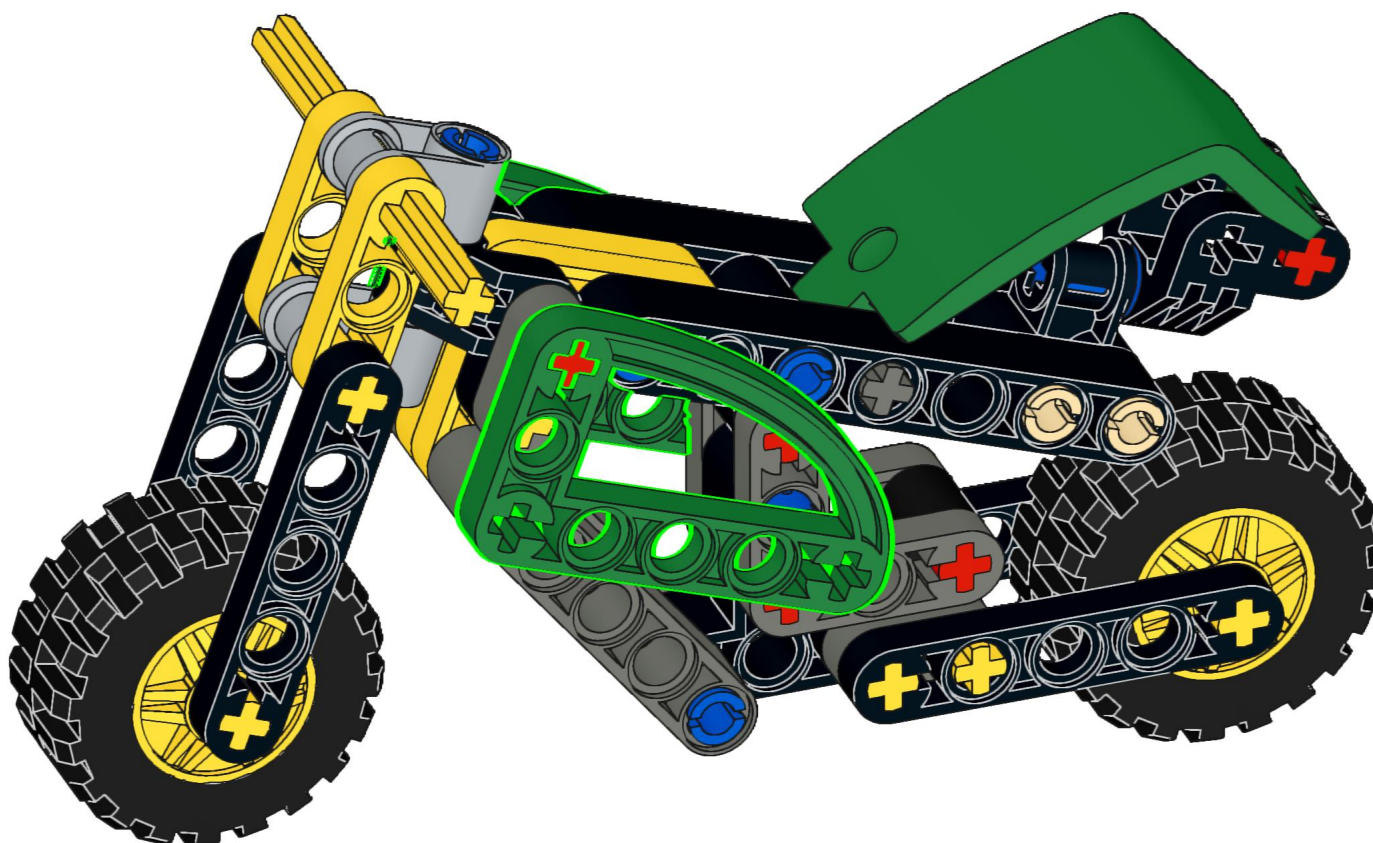
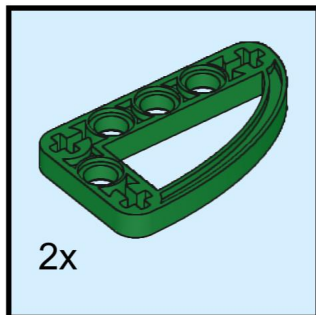
19



20



21





1x



1x



2x



2x



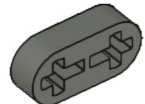
1x



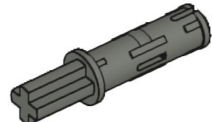
4x



2x



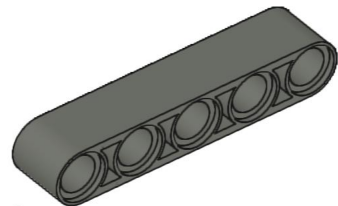
4x



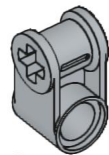
1x



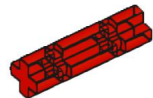
2x



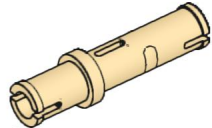
2x



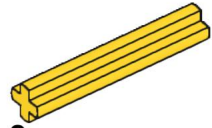
2x



6x



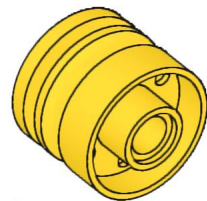
2x



8x



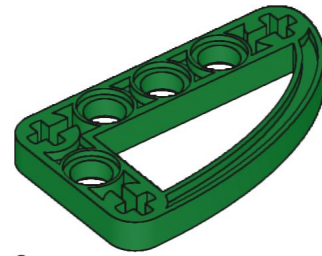
2x



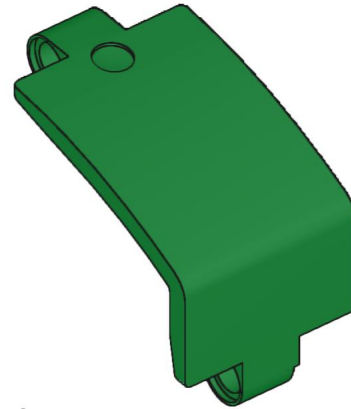
2x



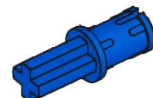
2x



2x



1x



1x



5x



1x



2x